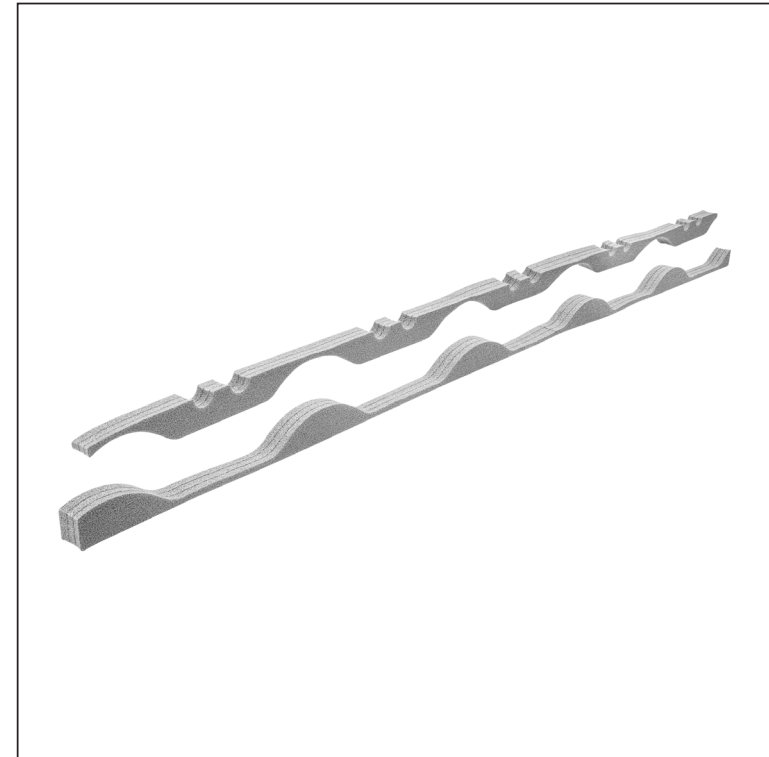
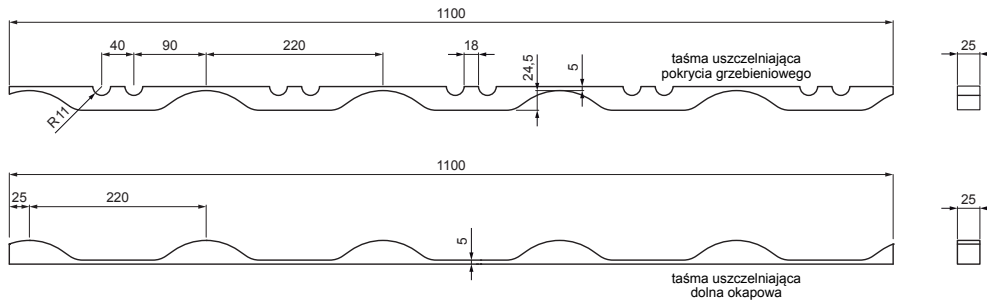


KARTA TECHNICZNA

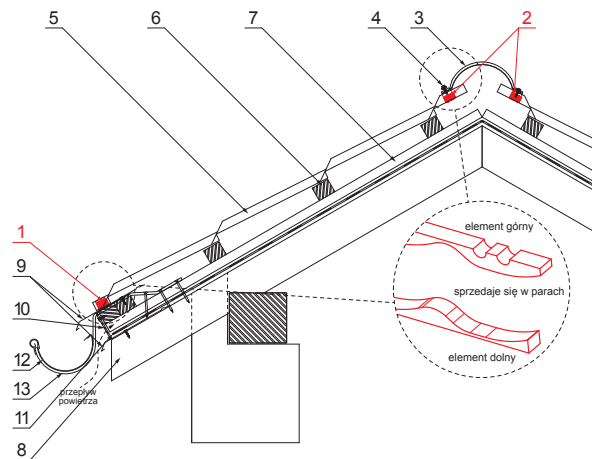
USZCZELKA DO BLACHODACHÓWKI UNI 2 SZARA

UNI2-UTP



SZCZEGÓŁ:

1. taśma uszczelniająca dolna okapowa
2. taśma uszczelniająca pokrycia grzebieniowego
3. gąsior do blachodachówki
4. wkręt farmerski 4,8x20
5. blachodachówka
6. łąty dachowe
7. łąty
8. krokiew
9. pas nadrynnowy
10. ochronny pas wentylacyjny
11. folia
12. rynna półokrągła
13. hak



PS Polietylen – Szary – RAL 7037

INDEKS	ZMIANA	DATA	PODPIS	KJG QUALITY®	Scan code for 3D model	
ZN. MAT						
WYM. PÓŁT.						
POM. URZ.					Norma STN	NR KL.
SPORZ.	Ing. Kluska M.				ZMIAN.	NR POL.
SPRAW.						
TECHNOL.		TECHNOL.			STARY RYS.	NR RYS.
NAZWA	Uszczelka do blachodachówki UNI 2 szara				Liczba arkuszy	UNI2-UTP Arkusz

Utworzone: 05.06.2026 04:20:23

Zmiany techniczne zastrzeżone