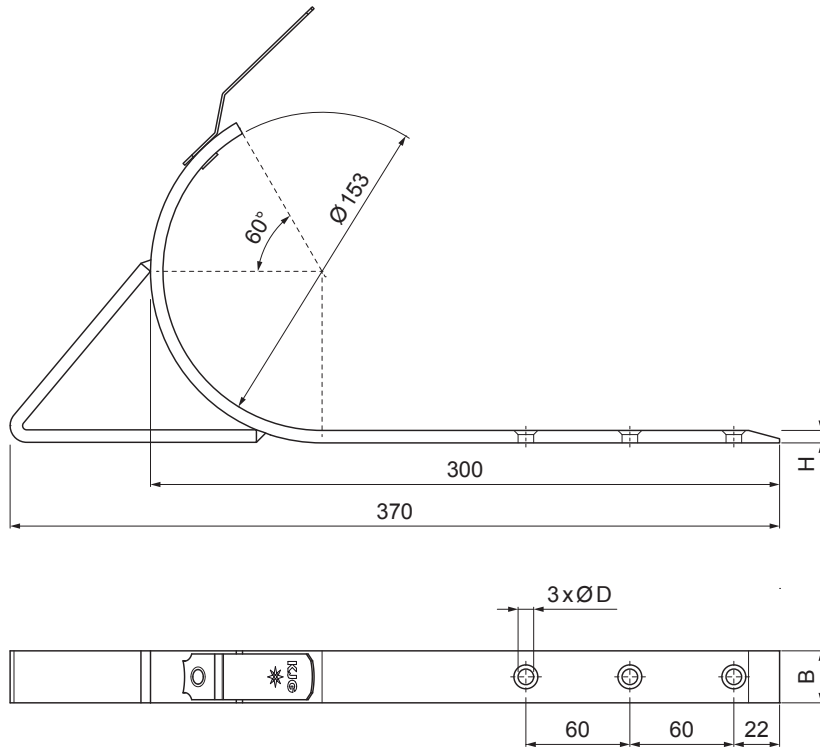


KARTA TECHNICZNA

HAK DO RYNNY LEŻĄCEJ Z PODPARCIEM

P-PHSSN



TZ Ocynkowana stal powlekana – Trawa zielona – RAL 6011

| | | | | | |
|------------|-----------------------------------|------|--------|------------------------|--|
| INDEKS | ZMIANA | DATA | PODPIS | KJG QUALITY® | Scan code for 3D model  |
| ZN. MAT | | | | | |
| WYM. PÓLT. | | | | | |
| POM. URZ. | | | | Norma STN | NR KL. |
| SPORZ. | Ing. Kluska M. | | | ZMIAN. | NR POL. |
| SPRAW. | | | | | |
| TECHNOL. | TECHNOL. | | | STARY RYS. | NR RYS. |
| NAZWA | Hak do rynny leżącej z podparciem | | | Liczba arkuszy | P-PHSSN Arkusz  |

Utworzone: 05.06.2026 08:35:53

Zmiany techniczne zastrzeżone

| Wymiary [mm] | | |
|-------------------|--------|-----|
| Rozmiar nominalny | B x H | Ø D |
| 4 | 20 x 6 | 8 |