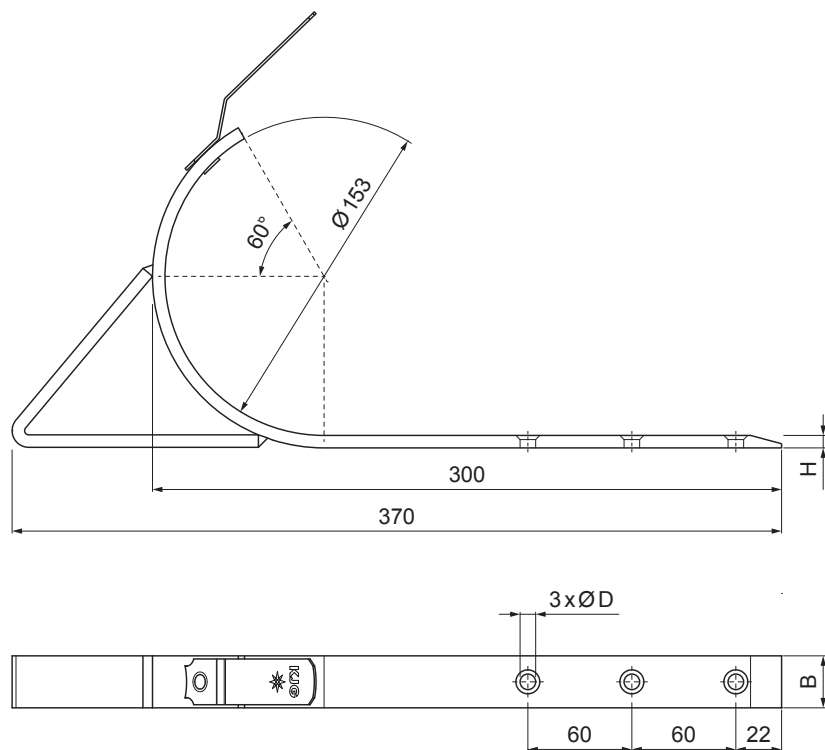


KARTA TECHNICZNA

HAK DO RYNNY LEŻĄCEJ Z PODPARCIEM

P-PHSSN



AN Ocynkowana stal powlekana – Antracyt – RAL 7016

INDEKS	ZMIANA	DATA	PODPIS	KJG QUALITY®	Scan code for 3D model
ZN. MAT	K.O.		MASA kg		
WYM. PÓLT.				Norma STN	NR KL.
POM. URZ.				ZMIAN.	NR POL.
SPORZ.	Ing. Kluska M.			STARY RYS.	NR RYS.
SPRAW.					
TECHNOL.	TECHNOL.				
NAZWA	Hak do rynny leżącej z podparciem			Liczba arkuszy	P-PHSSN Arkusz

Utworzone: 05.06.2026 10:14:05

Zmiany techniczne zastrzeżone

Wymiary [mm]		
Rozmiar nominalny	B x H	Ø D
4	20 x 6	8