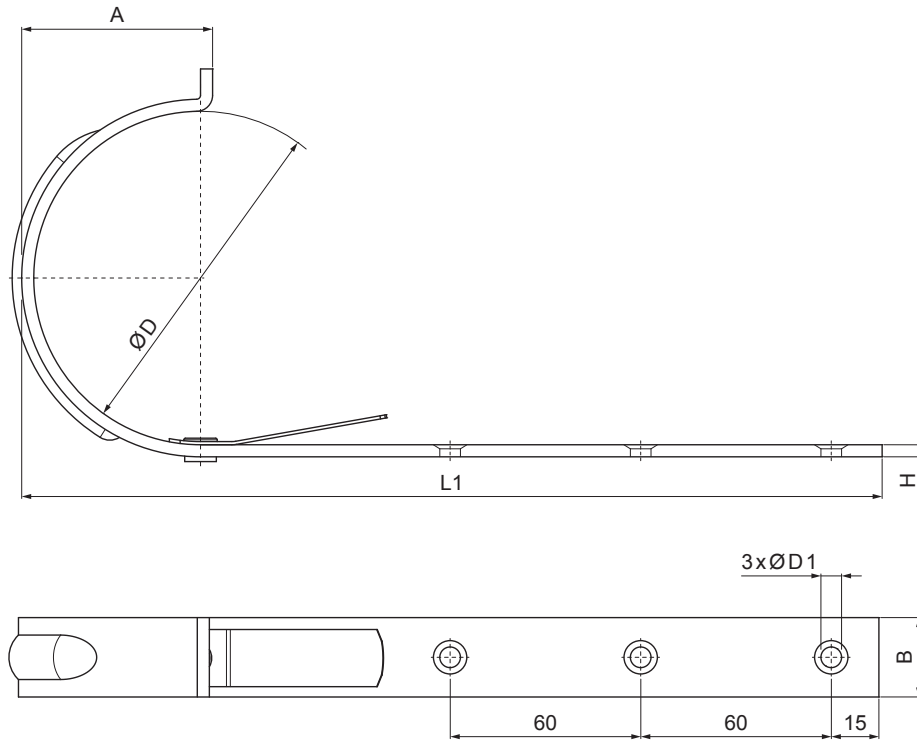



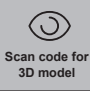


KARTA TECHNICZNA

# HAK POŁACIOWY Z NOSKIEM

IT-HPN



**PS** Ocynkowana stal powlekana – Szary – RAL 7037

INDEKS	ZMIANA	DATA	PODPIS			
ZN. MAT	K.O.		MASA kg			
WYM. PÓLT.				Norma STN	NR KL.	
POM. URZ.				ZMIAN.	NR POL.	
SPORZ.	Ing. Kluska M.			STARY RYS.	NR RYS.	
SPRAW.						
TECHNOL.	TECHNOL.					
NAZWA	Hak połączeniowy z noskiem			Liczba arkuszy	IT-HPN	Arkusze 

Utworzone: 21.04.2026 20:17:54

Zmiany techniczne zastrzeżone

Wymiary [mm]					
Rozmiar nominalny	A	BxH	ØD	ØD1	L1
333/550	74	25x5	153	7	385