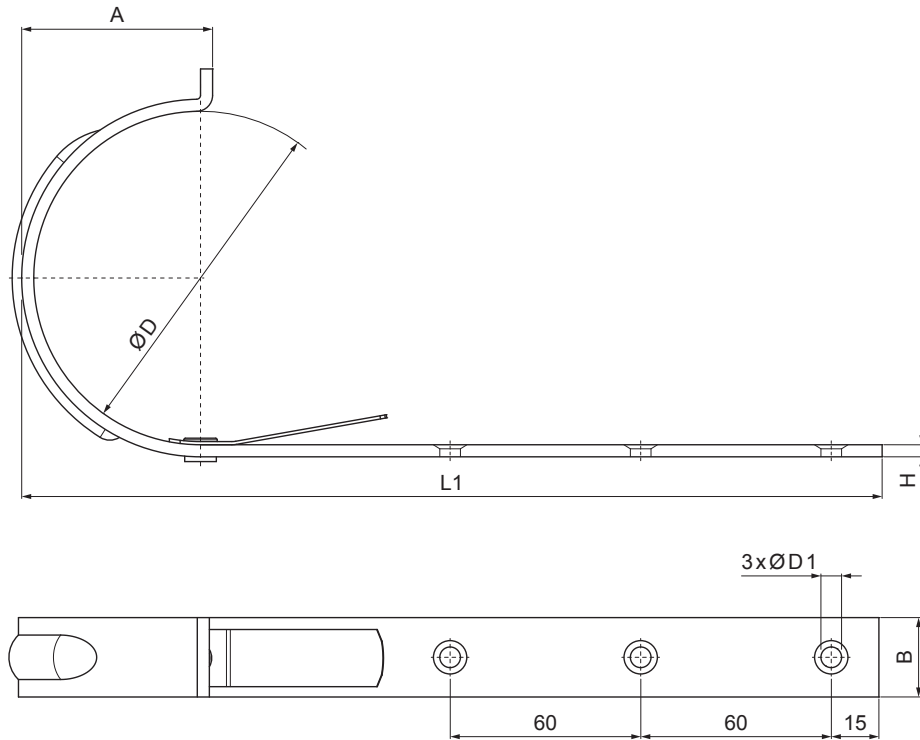





KARTA TECHNICZNA

HAK POŁACIOWY Z NOSKIEM

IT-HPN



SB Ocynkowana stal powlekana – Szaro biały – RAL 9002

INDEKS	ZMIANA	DATA	PODPIS	 	
ZN. MAT					
WYM. PÓLT.			K.O.	MASA kg	SKALA
POM. URZ.				Norma STN	NR KL.
SPORZ.	Ing. Kluska M.			ZMIAN.	NR POL.
SPRAW.					
TECHNOL.	TECHNOL.			STARY RYS.	NR RYS.
NAZWA	Hak połączeniowy z noskiem			Liczba arkuszy	IT-HPN
					Arkuszy 

Utworzone: 21.04.2026 00:31:11

Zmiany techniczne zastrzeżone

Wymiary [mm]					
Rozmiar nominalny	A	BxH	ØD	ØD1	L1
280/480	61	25x5	127	7	345
333/550	74	25x5	153	7	385