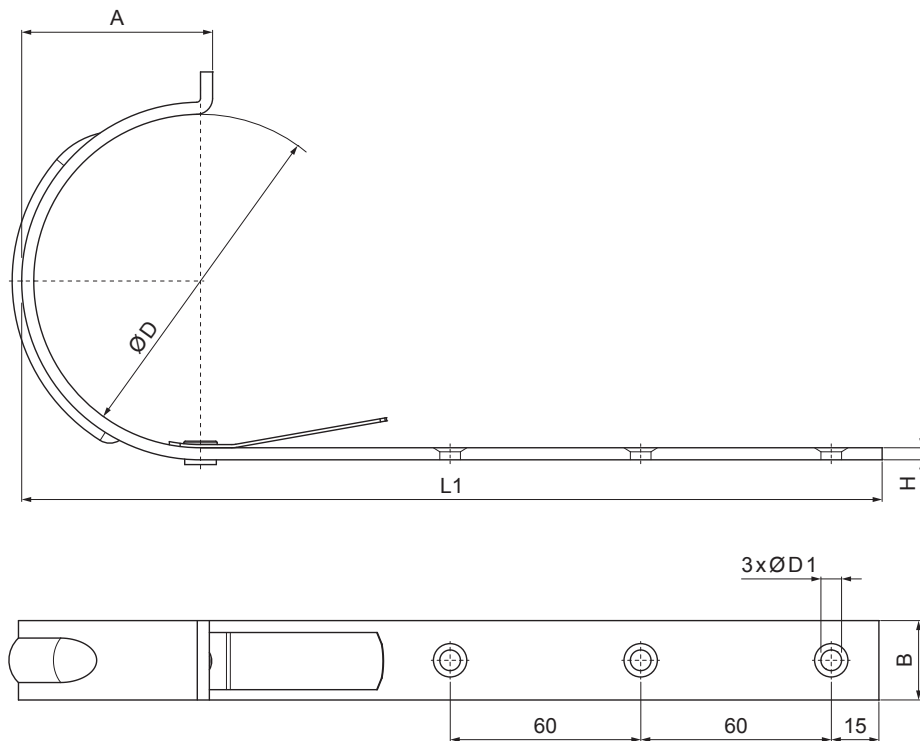


KARTA TECHNICZNA

# HAK POŁACIOWY Z NOSKIEM

IT-HPN



**IC** Ocynkowana stal powlekana – Czarny – RAL 9005

INDEKS	ZMIANA	DATA	PODPIS	<b>KJG</b> QUALITY®	Scan code for 3D model
ZN. MAT	K.O.		MASA kg		
WYM. PÓLT.			Norma STN	NR KL.	
POM. URZ.			ZMIAN.	NR POL.	
SPORZ.	Ing. Kluska M.		STARY RYS.	NR RYS.	
SPRAW.			TECHNOL.		
NAZWA	Hak połączeniowy z noskiem			Liczba arkuszy	IT-HPN Arkusz

Utworzone: 21.04.2026 01:36:02

Zmiany techniczne zastrzeżone

Wymiary [mm]					
Rozmiar nominalny	A	BxH	ØD	ØD1	L1
280/480	61	25x5	127	7	345
333/550	74	25x5	153	7	385