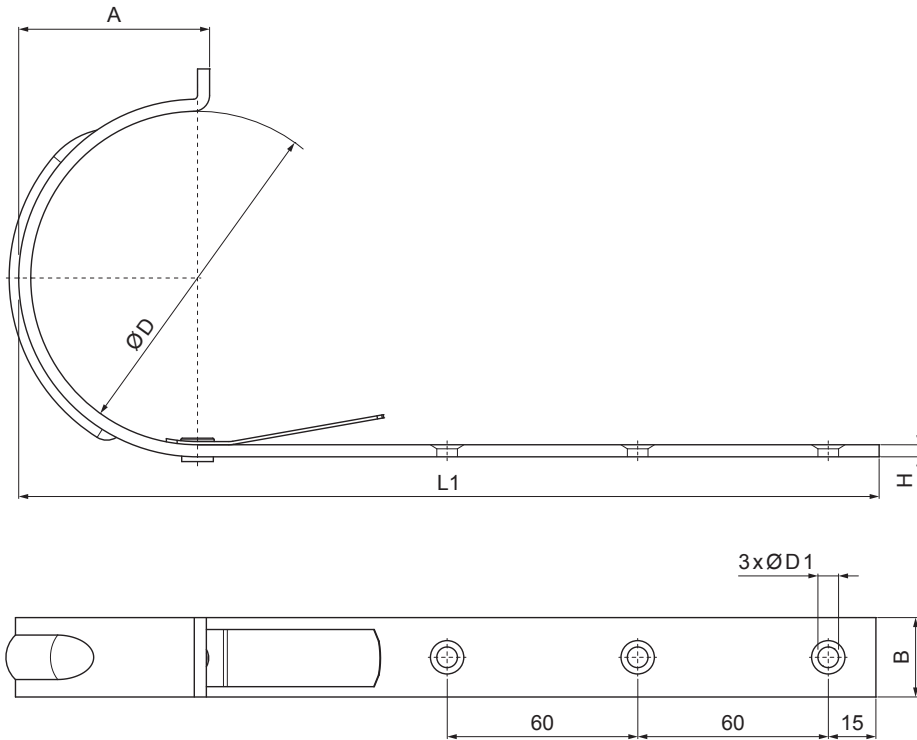


KARTA TECHNICZNA

HAK POŁACIOWY Z NOSKIEM

IT-HPN



AN Ocynkowana stal powlekana – Antracyt – RAL 7016

INDEKS	ZMIANA	DATA	PODPIS	KJG QUALITY®	Scan code for 3D model
ZN. MAT	K.O.		MASA kg		
WYM. PÓLT.			Norma STN	NR KL.	
POM. URZ.			ZMIAN.	NR POL.	
SPORZ. Ing. Kluska M.			STARY RYS.	NR RYS.	
SPRAW.			TECHNOL.		
NAZWA	Hak połączeniowy z noskiem			Liczba arkuszy	IT-HPN Arkusz

Utworzone: 26.05.2026 11:38:52

Zmiany techniczne zastrzeżone

Wymiary [mm]					
Rozmiar nominalny	A	BxH	ØD	ØD1	L1
250/430	50	25x5	105	7	310
280/480	61	25x5	127	7	345
333/550	74	25x5	153	7	385