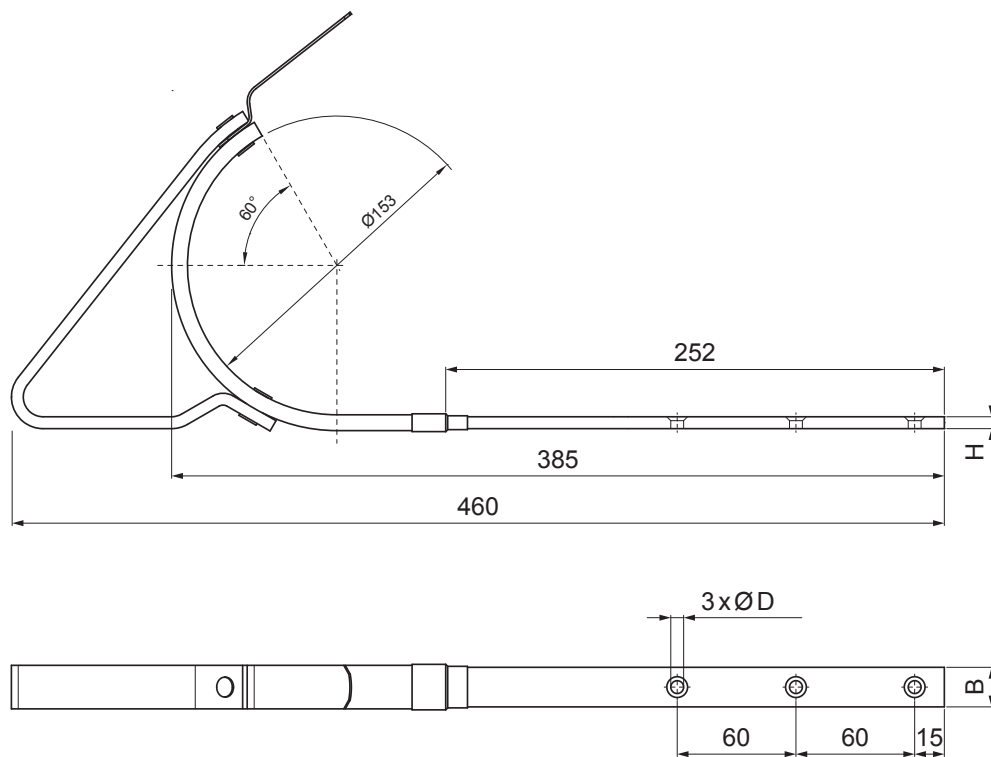


KARTA TECHNICZNA

HAK DO RYNNY LEŻĄCEJ Z PODPARCIEM

M-MHOBSSN



M Miedź – Natur

Wymiary [mm]		
Rozmiar nominalny	B x H	Ø D
4	25 x 6	6,5

INDEKS	ZMIANA	DATA	PODPIS		
ZN. MAT					
WYM. PÓLT.					
POM. URZ.				Norma STN	NR KL.
SPORZ.	Ing. Kluska M.			ZMIAN.	NR POL.
SPRAW.					
TECHNOL.		TECHNOL.		STARY RYS.	NR RYS.
NAZWA	Hak do rynny leżącej z podparciem			Liczba arkuszy	M-MHOBSSN Arkusz

Utworzone: 22.04.2026 14:10:55

Zmiany techniczne zastrzeżone