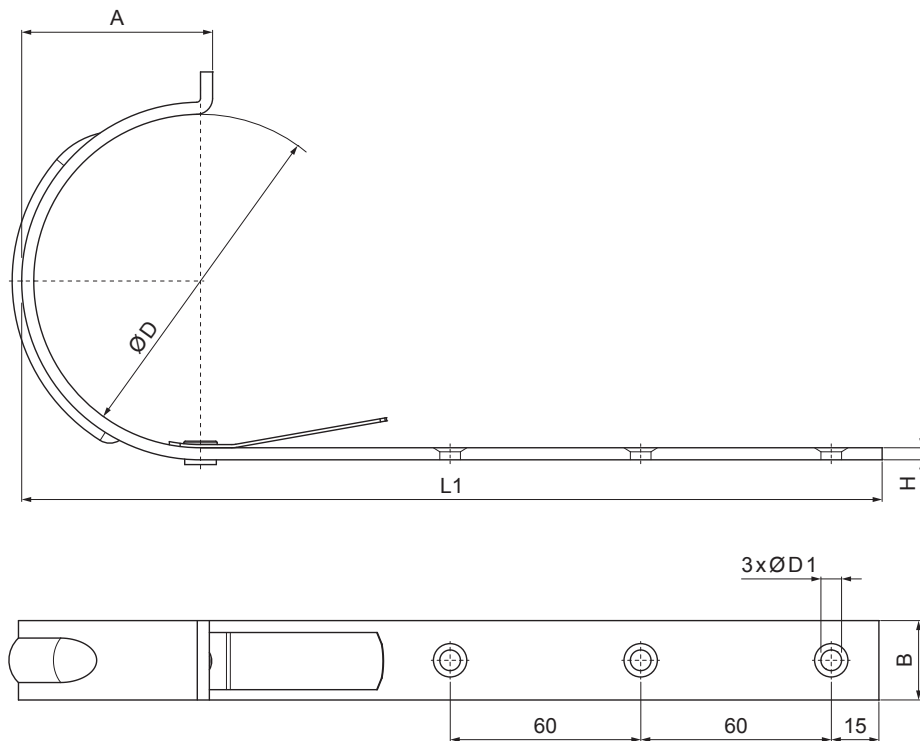


KARTA TECHNICZNA

HAK POŁACIOWY Z NOSKIEM

IT-HPN



TM Ocynkowana stal powlekana – Testa di Moro – RAL 8028

INDEKS	ZMIANA	DATA	PODPIS	  		
ZN. MAT						
WYM. PÓLT.			K.O.	MASA kg	SKALA	
POM. URZ.				Norma STN	NR KL.	
SPORZ.	Ing. Kluska M.			ZMIAN.	NR POL.	
SPRAW.						
TECHNOL.	TECHNOL.			STARY RYS.	NR RYS.	
NAZWA	Hak połączeniowy z noskiem			Liczba arkuszy	IT-HPN	Arkusze 

Utworzone: 21.04.2026 19:56:12

Zmiany techniczne zastrzeżone

Wymiary [mm]					
Rozmiar nominalny	A	BxH	ØD	ØD1	L1
250/430	50	25x5	105	7	310
280/480	61	25x5	127	7	345
333/550	74	25x5	153	7	385