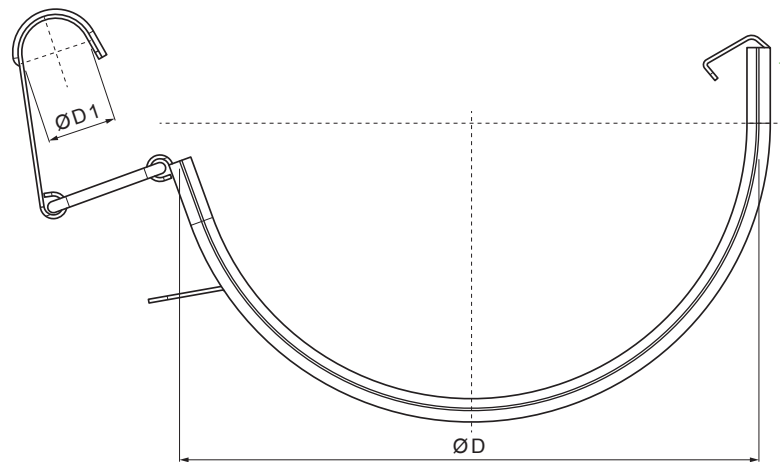


KARTA TECHNICZNA
ŁĄCZNIK RYNNY

P-PSPZ



MOT Ocynkowana stal powlekana – Niebieski ciemny – RAL 5010

| Wymiary [mm] | | |
|-------------------|-------------------|-----------------|
| Rozmiar nominalny | $\varnothing D 1$ | $\varnothing D$ |
| 250 | 18 | 105 |
| 280 | 18 | 127 |
| 333 | 20 | 153 |

| | | | | | |
|-----------------------|---------------|------|------------|------------------------|------------------------|
| INDEKS | ZMIANA | DATA | PODPIS | KJG QUALITY® | Scan code for 3D model |
| ZN. MAT | K.O. | | MASA kg | | |
| WYM. PÓLT. | | | Norma STN | NR KL. | |
| POM. URZ. | | | ZMIAN. | NR POL. | |
| SPORZ. Ing. Kluska M. | | | STARY RYS. | NR RYS. | |
| SPRAW. | | | | | |
| TECHNOL. | TECHNOL. | | | | |
| NAZWA | Łącznik rynny | | | Liczba arkuszy | P-PSPZ Arkusz |

Utworzone: 07.06.2026 10:12:56

Zmiany techniczne zastrzeżone