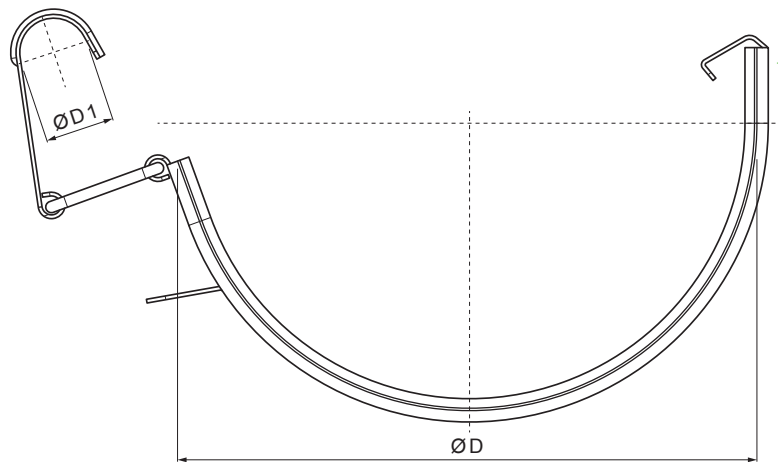


KARTA TECHNICZNA

# ŁĄCZNIK RYNNY

# P-PSPZ



**MZ** Ocynkowana stal powlekana – Zielony mech – RAL 6005

Wymiary [mm]		
Rozmiar nominalny	Ø D 1	Ø D
250	18	105
280	18	127
333	20	153

INDEKS	ZMIANA	DATA	PODPIS	<b>KJG</b> QUALITY®	Scan code for 3D model
ZN. MAT	K.O.		MASA kg		
WYM. PÓLT.				Norma STN	NR KL.
POM. URZ.				ZMIAN.	NR POL.
SPORZ. Ing. Kluska M.				STARY RYS.	NR RYS.
SPRAW.					
TECHNOL.	TECHNOL.				
NAZWA	Łącznik rynny			Liczba arkuszy	P-PSPZ Arkusz

Utworzone: 05.06.2026 05:40:41

Zmiany techniczne zastrzeżone