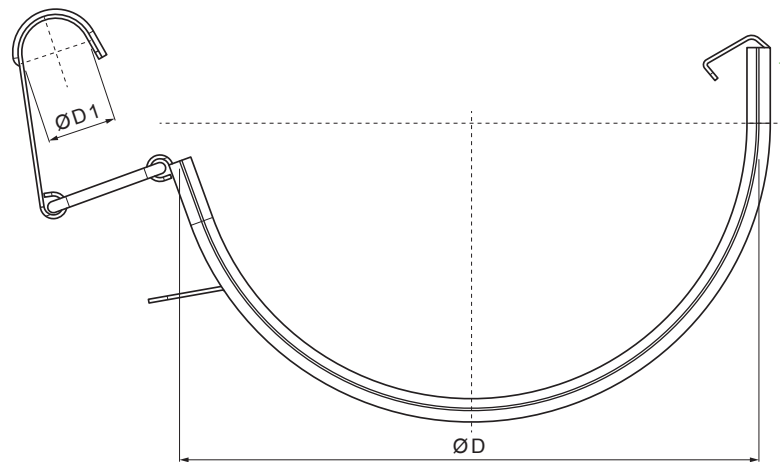


KARTA TECHNICZNA
ŁĄCZNIK RYNNY

P-PSPZ



MM Ocynkowana stal powlekana – Miedź metaliczna – RAL extra

Wymiary [mm]		
Rozmiar nominalny	$\varnothing D 1$	$\varnothing D$
250	18	105
280	18	127
333	20	153

INDEKS	ZMIANA	DATA	PODPIS		
ZN. MAT.			K.O.	MASA kg	SKALA
WYM. PÓLT.					
POM. URZ.				Norma STN	NR KL.
SPORZ. Ing. Kluska M.				ZMIAN.	NR POL.
SPRAW.					
TECHNOL.		TECHNOL.		STARY RYS.	NR RYS.
NAZWA					
Łącznik rynny				Liczba arkuszy	P-PSPZ
				Arkusze	

Utworzone: 06.06.2026 08:57:42

Zmiany techniczne zastrzeżone