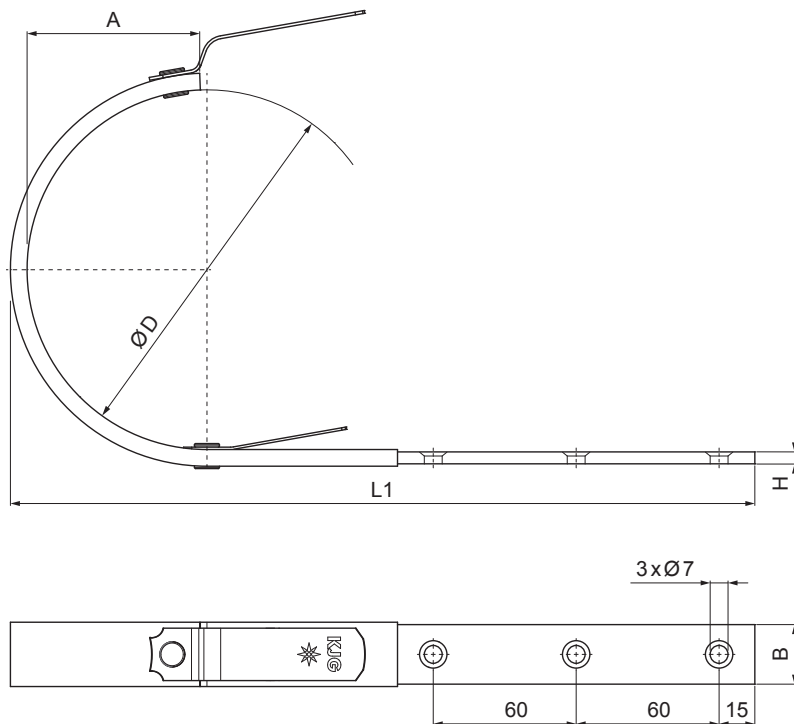


# KARTA TECHNICZNA HAK POŁACIOWY

# M-MHOB



**M** Miedź – Natur

Wymiary [mm]				
Rozmiar nominalny	A	B x H	ØD	L1
200/380	37	25 x 6	80	290
250/430	50	25 x 6	105	310
280/480	61	25 x 6	127	345
333/510	74	25 x 6	153	345
333/550	74	25 x 6	153	385
333/610	74	25 x 6	153	445
400/650	93	25 x 6	192	440

INDEKS	ZMIANA	DATA	PODPIS		
ZN. MAT.					
WYM. PÓLT.					
POM. URZ.				Norma STN	NR KL.
SPORZ.	Ing. Kluska M.			ZMIAN.	NR POL.
SPRAW.					
TECHNOL.	TECHNOL.			STARY RYS.	NR RYS.
NAZWA	Hak połączeniowy			Liczba arkuszy	M-MHOB
					Arkusze

Utworzone: 05.06.2026 08:54:18

Zmiany techniczne zastrzeżone