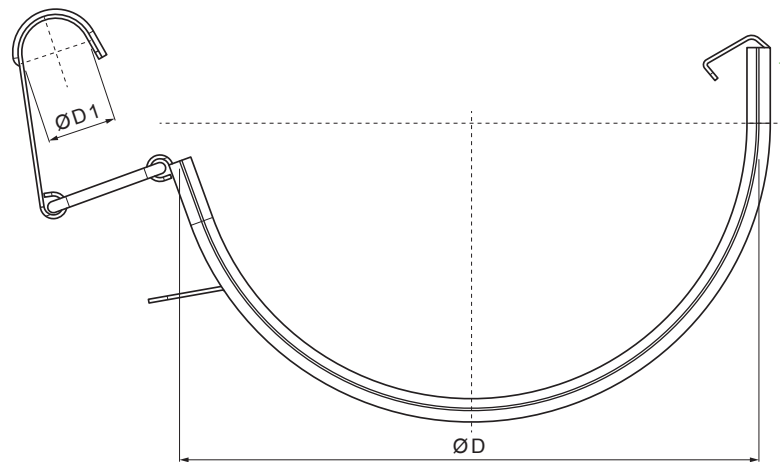


KARTA TECHNICZNA
ŁĄCZNIK RYNNY

P-PSPZ



BH Ocynkowana stal powlekana – Srebrny – RAL 9006

Wymiary [mm]		
Rozmiar nominalny	$\varnothing D 1$	$\varnothing D$
250	18	105
280	18	127
333	20	153

INDEKS	ZMIANA	DATA	PODPIS		
ZN. MAT.			K.O.	MASA kg	SKALA
WYM. PÓLT.					
POM. URZ.				Norma STN	NR KL.
SPORZ. Ing. Kluska M.				ZMIAN.	NR POL.
SPRAW.					
TECHNOL.		TECHNOL.		STARY RYS.	NR RYS.
NAZWA				P-PSPZ	
Łącznik rynny				Liczba arkuszy	Arkusze

Utworzone: 07.06.2026 02:56:13

Zmiany techniczne zastrzeżone