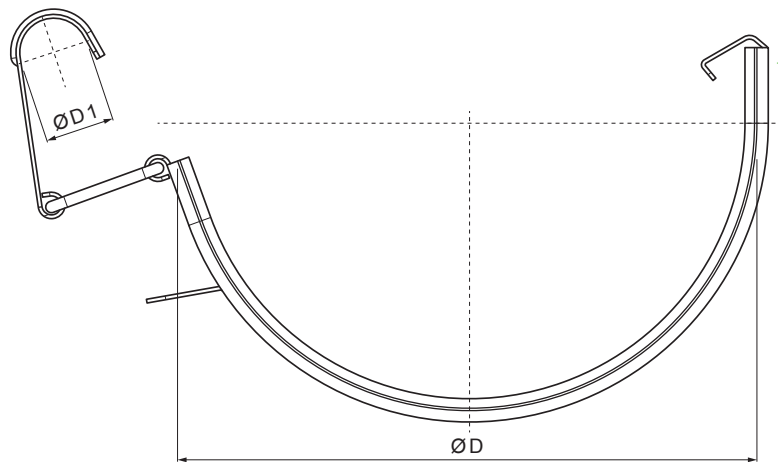


KARTA TECHNICZNA





ŁĄCZNIK RYNNY

P-PSPZ



AN Ocynkowana stal powlekana – Antracyt – RAL 7016

Wymiary [mm]		
Rozmiar nominalny	Ø D 1	Ø D
250	18	105
280	18	127
333	20	153

INDEKS	ZMIANA	DATA	PODPIS			
ZN. MAT	K.O.		MASA kg			
WYM. PÓLT.				Norma STN	NR KL.	
POM. URZ.				ZMIAN.	NR POL.	
SPORZ.	Ing. Kluska M.			STARY RYS.	NR RYS.	
SPRAW.						
TECHNOL.	TECHNOL.					
NAZWA	Łącznik rynny			Liczba arkuszy	P-PSPZ	Arkusze 

Utworzone: 20.04.2026 20:58:15

Zmiany techniczne zastrzeżone