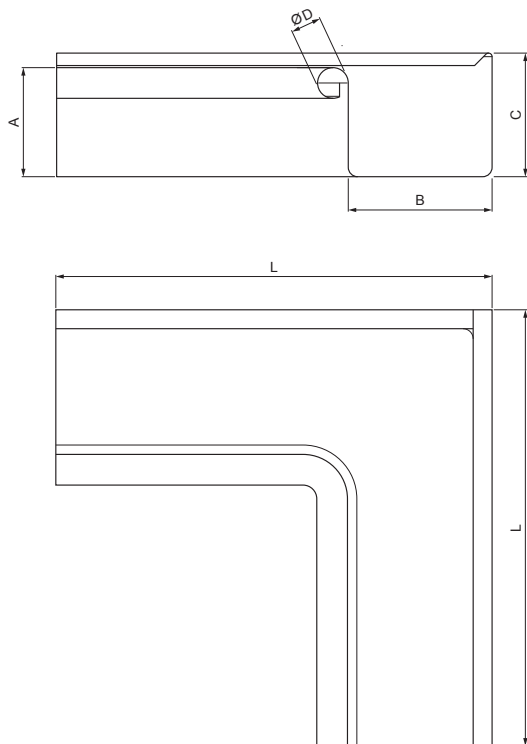


KARTA TECHNICZNA

NAROŻNIK WEWNĘTRZNY KWADRATOWY

W.15H-WRIH



ZSM Aluminium powlekane W.15 – Cynkowo szary W.15 – RAL extra

INDEKS	ZMIANA	DATA	PODPIS	KJG QUALITY®	Scan code for 3D model
ZN. MAT	K.O.		MASA kg		
WYM. PÓLT.			Norma STN	NR KL.	
POM. URZ.			ZMIAN.	NR POL.	
SPORZ. Ing. Kluska M.			STARY RYS.	NR RYS.	
SPRAW.			TECHNOL.		
TECHNOL.			NAZWA	Liczba arkuszy	
Narożnik wewnętrzny kwadratowy			W.15H-WRIH		
			Arkusz		

Utworzone: 07.06.2026 11:27:11

Zmiany techniczne zastrzeżone

Wymiary [mm]					
Rozmiar nominalny	A	B	C	ØD	L
250	55	85	65	18	285
333	75	120	85	20	275

KARTA TECHNICZNA

NAROŻNIK WEWNĘTRZNY KWADRATOWY

W.15H-WRIH



ZSM Aluminium powlekane W.15 – Cynkowo szary W.15 – RAL extra

INDEKS	ZMIANA	DATA	PODPIS	KJG QUALITY®	Scan code for 3D model
ZN. MAT	K.O.		MASA kg		
WYM. PÓLT.			Norma STN	NR KL.	
POM. URZ.			ZMIAN.	NR POL.	
SPORZ. Ing. Kluska M.			STARY RYS.	NR RYS.	
SPRAW.					
TECHNOL.	TECHNOL.				
NAZWA Narożnik wewnętrzny kwadratowy			Liczba arkuszy	W.15H-WRIH	Arkusze

Utworzone: 07.06.2026 11:27:11

Zmiany techniczne zastrzeżone

Wymiary [mm]					
Rozmiar nominalny	A	B	C	ØD	L
400	90	150	100	22	400