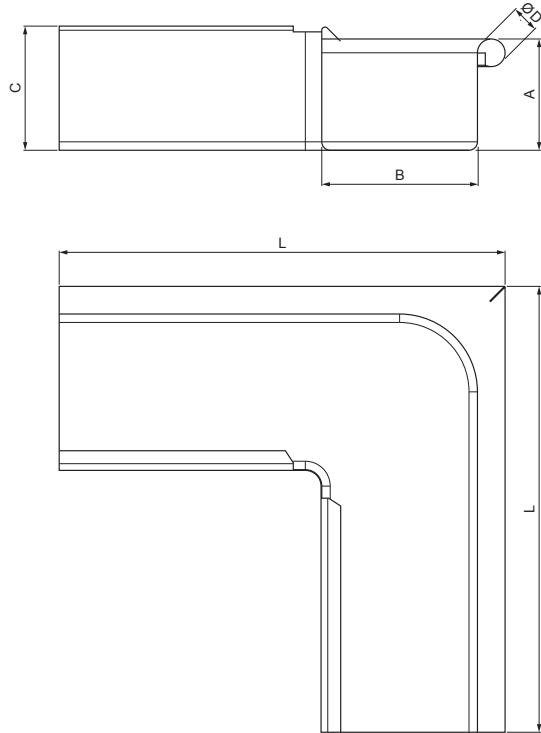


KARTA TECHNICZNA

# NAROŻNIK ZEWNĘTRZNY KWADRATOWY

## W.15H-WRAH



Aluminium powlekane W.15 – Zielony mech W.15 – RAL 6005

|            |                                |      |        |                |                      |
|------------|--------------------------------|------|--------|----------------|----------------------|
| INDEKS     | ZMIANA                         | DATA | PODPIS |                |                      |
| ZN. MAT    |                                |      |        |                |                      |
| WYM. PÓLT. |                                |      | K.O.   | MASA kg        | SKALA                |
| POM. URZ.  |                                |      |        | Norma STN      | NR KL.               |
| SPORZ.     | Ing. Kluska M.                 |      |        | ZMIAN.         | NR POL.              |
| SPRAW.     |                                |      |        |                |                      |
| TECHNOL.   | TECHNOL.                       |      |        | STARY RYS.     | NR RYS.              |
| NAZWA      | Narożnik zewnętrzny kwadratowy |      |        | Liczba arkuszy | W.15H-WRAH<br>Arkusz |

Utworzone: 20.04.2026 07:02:23

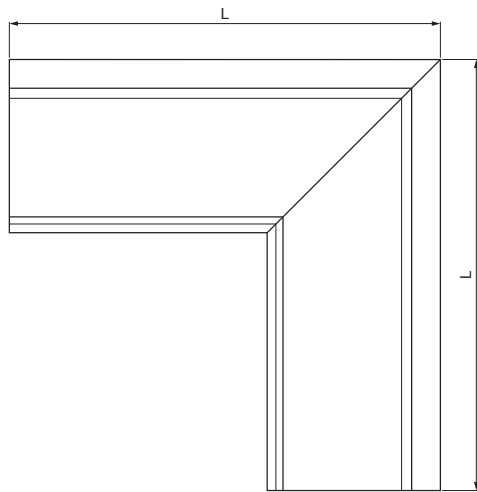
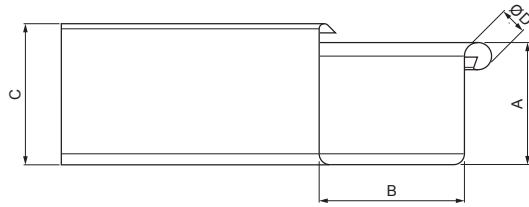
Zmiany techniczne zastrzeżone

| Wymiary [mm]      |    |     |    |    |     |
|-------------------|----|-----|----|----|-----|
| Rozmiar nominalny | A  | B   | C  | ØD | L   |
| 250               | 55 | 85  | 65 | 18 | 300 |
| 333               | 75 | 120 | 85 | 20 | 300 |

KARTA TECHNICZNA

# NAROŻNIK ZEWNĘTRZNY KWADRATOWY

## W.15H-WRAH



Aluminium powlekane W.15 – Zielony mech W.15 – RAL 6005

|            |                                |      |            |                |            |
|------------|--------------------------------|------|------------|----------------|------------|
| INDEKS     | ZMIANA                         | DATA | PODPIS     |                |            |
| ZN. MAT    | K.O.                           |      | MASA kg    |                |            |
| WYM. PÓLT. |                                |      | Norma STN  | NR KL.         |            |
| POM. URZ.  |                                |      | ZMIAN.     | NR POL.        |            |
| SPORZ.     | Ing. Kluska M.                 |      | STARY RYS. | NR RYS.        |            |
| SPRAW.     |                                |      |            |                |            |
| TECHNOL.   | TECHNOL.                       |      |            |                |            |
| NAZWA      | Narożnik zewnętrzny kwadratowy |      |            | Liczba arkuszy | W.15H-WRAH |
|            |                                |      |            | Arkuszy        |            |

Utworzone: 20.04.2026 07:02:23

Zmiany techniczne zastrzeżone

| Wymiary [mm]      |    |     |     |    |     |
|-------------------|----|-----|-----|----|-----|
| Rozmiar nominalny | A  | B   | C   | ØD | L   |
| 400               | 90 | 150 | 100 | 22 | 400 |