

KARTA TECHNICZNA

# NAROŻNIK ZEWNĘTRZNY KWADRATOWY

## W.15H-WRAH



**ZSM** Aluminium powlekane W.15 – Cynkowo szary W.15 – RAL extra

INDEKS	ZMIANA	DATA	PODPIS	<b>KJG</b> QUALITY®	Scan code for 3D model 
ZN. MAT	K.O.		MASA kg		
WYM. PÓLT.				Norma STN	NR KL.
POM. URZ.				ZMIAN.	NR POL.
SPORZ. Ing. Kluska M.				STARY RYS.	NR RYS.
SPRAW.					
TECHNOL.	TECHNOL.				
NAZWA	Narożnik zewnętrzny kwadratowy			Liczba arkuszy	W.15H-WRAH Arkusze 

Utworzone: 21.04.2026 02:47:52

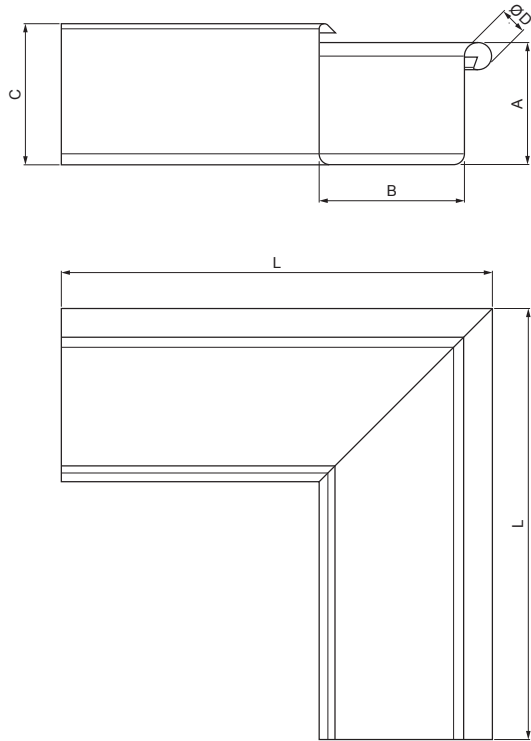
Zmiany techniczne zastrzeżone

Wymiary [mm]					
Rozmiar nominalny	A	B	C	ØD	L
250	55	85	65	18	300
333	75	120	85	20	300



KARTA TECHNICZNA

# NAROŻNIK ZEWNĘTRZNY KWADRATOWY

## W.15H-WRAH



**ZSM** Aluminium powlekane W.15 – Cynkowo szary W.15 – RAL extra

INDEKS	ZMIANA	DATA	PODPIS	<b>KJG</b> QUALITY®	Scan code for 3D model 
ZN. MAT	K.O.		MASA kg		
WYM. PÓLT.	POM. URZ.		Norma STN	NR KL.	
SPORZ.	Ing. Kluska M.	ZMIAN.	NR POL.		
SPRAW.	TECHNOL.	STARY RYS.	NR RYS.		
NAZWA	Narożnik zewnętrzny kwadratowy		Liczba arkuszy	W.15H-WRAH	Arkusz 

Utworzone: 21.04.2026 02:47:52

Zmiany techniczne zastrzeżone

Wymiary [mm]					
Rozmiar nominalny	A	B	C	ØD	L
400	90	150	100	22	400