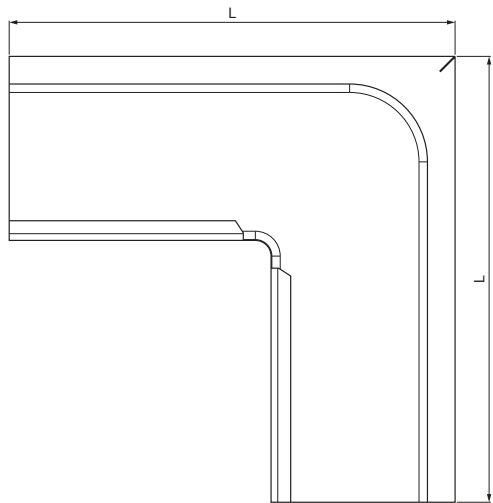
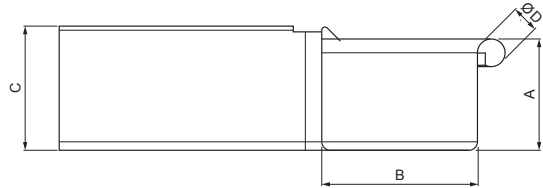





KARTA TECHNICZNA

NAROŻNIK ZEWNĘTRZNY KWADRATOWY

W.15H-WRAH



BM Aluminium powlekane W.15 – Biały W.15 – RAL 9010

INDEKS	ZMIANA	DATA	PODPIS		
ZN. MAT	K.O.		MASA kg		
WYM. PÓLT.			Norma STN	NR KL.	
POM. URZ.			ZMIAN.	NR POL.	
SPORZ. Ing. Kluska M.			STARY RYS.	NR RYS.	
SPRAW.			NAZWA		
TECHNOL.	TECHNOL.	Narożnik zewnętrzny kwadratowy		Liczba arkuszy	W.15H-WRAH
			Arkusz 		

Utworzone: 21.04.2026 17:55:41

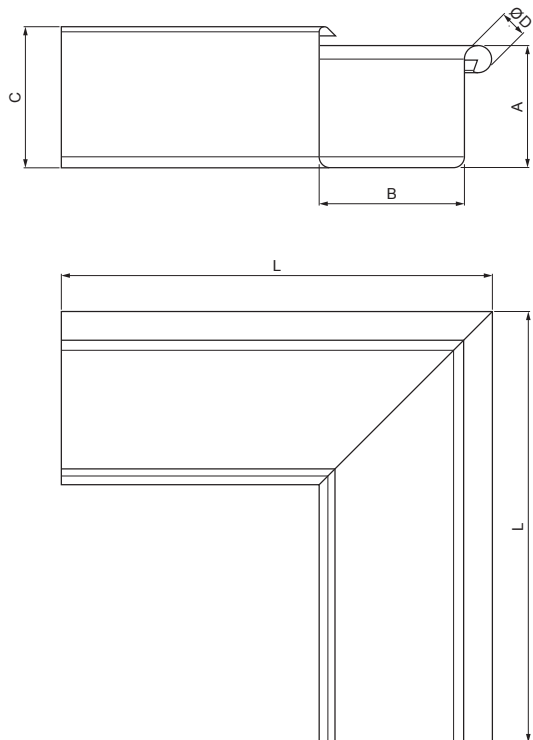
Zmiany techniczne zastrzeżone

Wymiary [mm]					
Rozmiar nominalny	A	B	C	ØD	L
250	55	85	65	18	300
333	75	120	85	20	300

KARTA TECHNICZNA

NAROŻNIK ZEWNĘTRZNY KWADRATOWY

W.15H-WRAH



BM Aluminium powlekane W.15 – Biały W.15 – RAL 9010

INDEKS	ZMIANA	DATA	PODPIS			
ZN. MAT	K.O.		MASA kg			
WYM. PÓLT.			Norma STN	NR KL.		
POM. URZ.			ZMIAN.	NR POL.		
SPORZ. Ing. Kluska M.			STARY RYS.	NR RYS.		
SPRAW.						
TECHNOL.	TECHNOL.					
NAZWA	Narożnik zewnętrzny kwadratowy			Liczba arkuszy	W.15H-WRAH	Arkusze 

Utworzone: 21.04.2026 17:55:41

Zmiany techniczne zastrzeżone

Wymiary [mm]					
Rozmiar nominalny	A	B	C	ØD	L
400	90	150	100	22	400