

KARTA TECHNICZNA

NAROŻNIK ZEWNĘTRZNY KWADRATOWY

W.15H-WRAH



BHM Aluminium powlekane W.15 – Srebrny W.15 – RAL 9006

INDEKS	ZMIANA	DATA	PODPIS	KJG QUALITY®	Scan code for 3D model
ZN. MAT	K.O.		MASA kg		
WYM. PÓLT.			Norma STN	NR KL.	
POM. URZ.			ZMIAN.	NR POL.	
SPORZ. Ing. Kluska M.			STARY RYS.	NR RYS.	
SPRAW.			TECHNOL.		
NAZWA	Narożnik zewnętrzny kwadratowy			Liczba arkuszy	W.15H-WRAH Arkusz

Utworzone: 07.06.2026 14:40:29

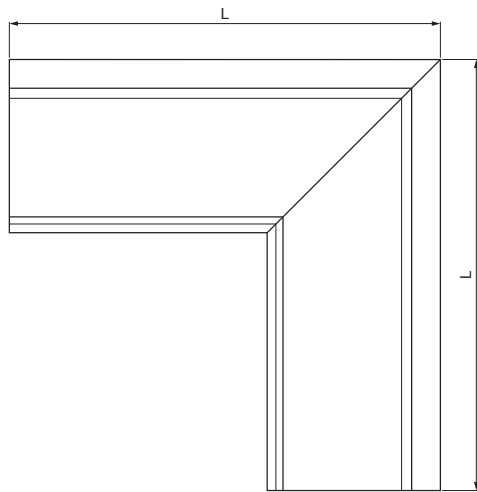
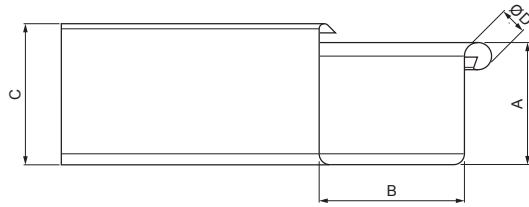
Zmiany techniczne zastrzeżone

Wymiary [mm]					
Rozmiar nominalny	A	B	C	ØD	L
250	55	85	65	18	300
333	75	120	85	20	300





KARTA TECHNICZNA

NAROŻNIK ZEWNĘTRZNY KWADRATOWY

W.15H-WRAH



BHM Aluminium powlekane W.15 – Srebrny W.15 – RAL 9006

INDEKS	ZMIANA	DATA	PODPIS			
ZN. MAT	K.O.		MASA kg			
WYM. PÓLT.	POM. URZ.		Norma STN	NR KL.		
SPORZ.	Ing. Kluska M.	ZMIAN.		NR POL.		
SPRAW.	TECHNOL.		STARY RYS.	NR RYS.		
NAZWA	Narożnik zewnętrzny kwadratowy			Liczba arkuszy	W.15H-WRAH	Arkusze 

Utworzone: 07.06.2026 14:40:29

Zmiany techniczne zastrzeżone

Wymiary [mm]					
Rozmiar nominalny	A	B	C	ØD	L
400	90	150	100	22	400