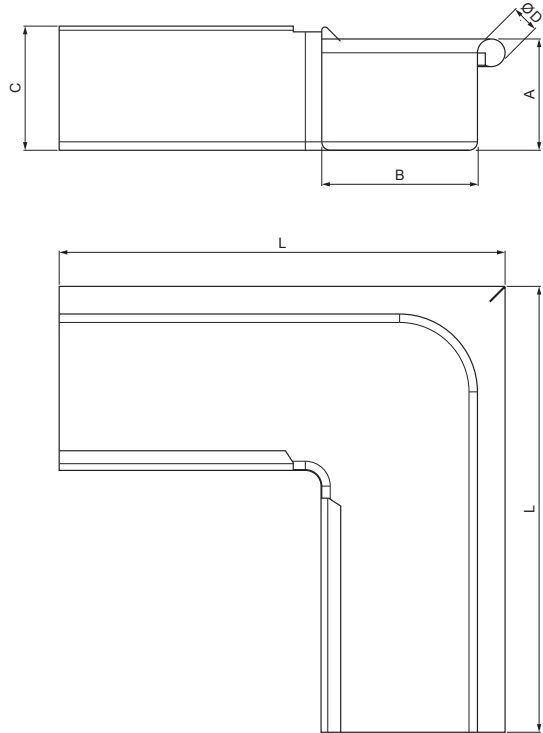


KARTA TECHNICZNA

NAROŻNIK ZEWNĘTRZNY KWADRATOWY

W.15H-WRAH



Aluminium powlekane W.15 – Zielono-brązowy W.15 – RAL 7013

| | | | | | |
|--------------------------------|--------|----------|--------|----------------|------------|
| INDEKS | ZMIANA | DATA | PODPIS | | |
| | | | | | |
| ZN. MAT | | | K.O. | MASA kg | SKALA |
| WYM. PÓLT. | | | | | |
| POM. URZ. | | | | Norma STN | NR KL. |
| SPORZ. Ing. Kluska M. | | | | ZMIAN. | NR POL. |
| SPRAW. | | | | | |
| TECHNOL. | | TECHNOL. | | STARY RYS. | NR RYS. |
| NAZWA | | | | | |
| Narożnik zewnętrzny kwadratowy | | | | Liczba arkuszy | W.15H-WRAH |
| | | | | Arkusze | |

Utworzone: 04.06.2026 19:59:44

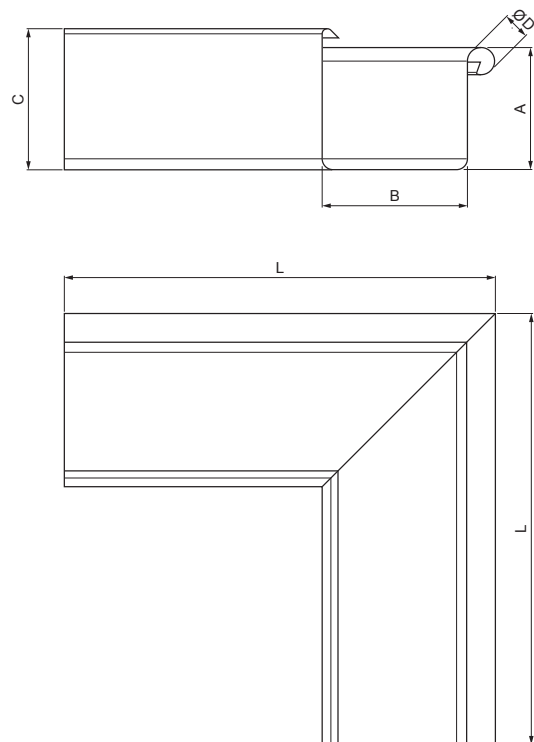
Zmiany techniczne zastrzeżone

| Wymiary [mm] | | | | | |
|-------------------|----|-----|----|----|-----|
| Rozmiar nominalny | A | B | C | ØD | L |
| 250 | 55 | 85 | 65 | 18 | 300 |
| 333 | 75 | 120 | 85 | 20 | 300 |


KARTA TECHNICZNA

NAROŻNIK ZEWNĘTRZNY KWADRATOWY

W.15H-WRAH



ZHM Aluminium powlekane W.15 – Zielono-brązowy W.15 – RAL 7013

| | | | | | |
|--------------------------------|----------------|--------|-----------|------------------------|--|
| INDEKS | ZMIANA | DATA | PODPIS | KJG QUALITY® | Scan code for 3D model  |
| | | | | | |
| ZN. MAT | | | K.O. | MASA kg | SKALA |
| WYM. PÓLT. | | | | | |
| POM. URZ. | | | Norma STN | | NR KL. |
| SPORZ. | Ing. Kluska M. | ZMIAN. | | NR POL. | |
| TECHNOL. | | | TECHNOL. | STARY RYS. | NR RYS. |
| NAZWA | | | | Liczba arkuszy | Arkusz  |
| Narożnik zewnętrzny kwadratowy | | | | W.15H-WRAH | |

Utworzone: 04.06.2026 19:59:44

Zmiany techniczne zastrzeżone

| Wymiary [mm] | | | | | |
|-------------------|----|-----|-----|----|-----|
| Rozmiar nominalny | A | B | C | ØD | L |
| 400 | 90 | 150 | 100 | 22 | 400 |