

KARTA TECHNICZNA

NAROŻNIK ZEWNĘTRZNY KWADRATOWY

W.15H-WRAH



OCM Aluminium powlekane W.15 – Czerwony W.15 – RAL 3009

INDEKS	ZMIANA	DATA	PODPIS	KJG QUALITY®	Scan code for 3D model 
ZN. MAT					
WYM. PÓLT.			K.O.	MASA kg	SKALA
POM. URZ.				Norma STN	NR KL.
SPORZ.	Ing. Kluska M.			ZMIAN.	NR POL.
SPRAW.					
TECHNOL.	TECHNOL.			STARY RYS.	NR RYS.
NAZWA	Narożnik zewnętrzny kwadratowy			Liczba arkuszy	W.15H-WRAH Arkusz 

Utworzone: 04.06.2026 13:59:58

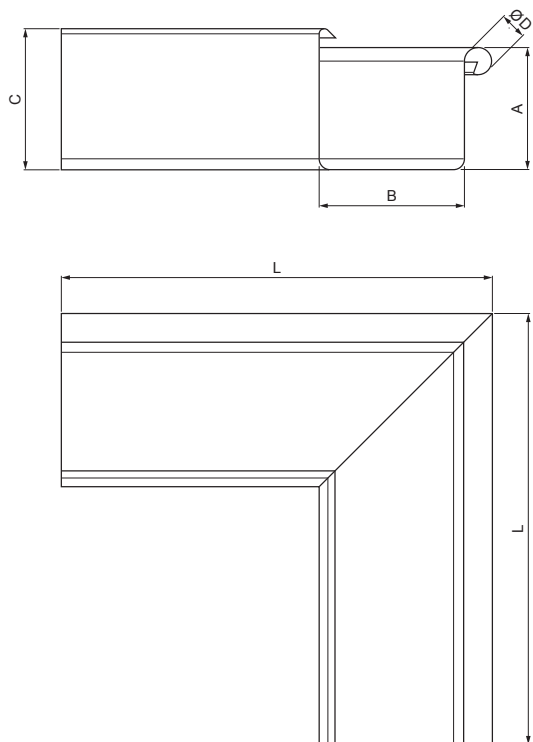
Zmiany techniczne zastrzeżone

Wymiary [mm]					
Rozmiar nominalny	A	B	C	ØD	L
250	55	85	65	18	300
333	75	120	85	20	300

KARTA TECHNICZNA

NAROŻNIK ZEWNĘTRZNY KWADRATOWY

W.15H-WRAH



OCM Aluminium powlekane W.15 – Czerwony W.15 – RAL 3009

INDEKS	ZMIANA	DATA	PODPIS	KJG QUALITY®	Scan code for 3D model 
ZN. MAT	K.O.		MASA kg		
WYM. PÓLT.			Norma STN	NR KL.	
POM. URZ.			ZMIAN.	NR POL.	
SPORZ.	Ing. Kluska M.		STARY RYS.	NR RYS.	
SPRAW.					
TECHNOL.	TECHNOL.				
NAZWA	Narożnik zewnętrzny kwadratowy			Liczba arkuszy	W.15H-WRAH Arkusz 

Utworzone: 04.06.2026 13:59:58

Zmiany techniczne zastrzeżone

Wymiary [mm]					
Rozmiar nominalny	A	B	C	ØD	L
400	90	150	100	22	400