

KARTA TECHNICZNA

# NAROŻNIK ZEWNĘTRZNY KWADRATOWY

## W.15H-WRAH



**SSM** Aluminium powlekane W.15 – Jasnoszary W.15 – RAL 7005

INDEKS	ZMIANA	DATA	PODPIS	<b>KJG</b> QUALITY®	Scan code for 3D model
ZN. MAT	K.O.		MASA kg		
WYM. PÓLT.			Norma STN	NR KL.	
POM. URZ.			ZMIAN.	NR POL.	
SPORZ. Ing. Kluska M.			STARY RYS.	NR RYS.	
SPRAW.			TECHNOL.		
TECHNOL.			NAZWA	W.15H-WRAH	
Narożnik zewnętrzny kwadratowy			Liczba arkuszy	Arkusze	

Utworzone: 05.06.2026 20:47:20

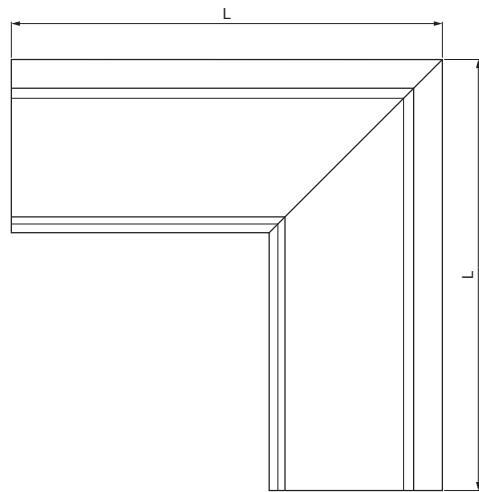
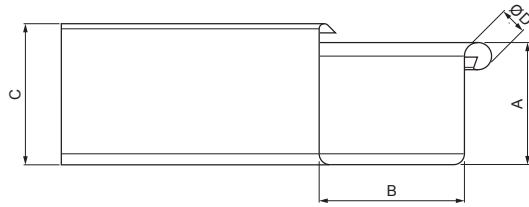
Zmiany techniczne zastrzeżone

Wymiary [mm]					
Rozmiar nominalny	A	B	C	ØD	L
250	55	85	65	18	300
333	75	120	85	20	300

KARTA TECHNICZNA

# NAROŻNIK ZEWNĘTRZNY KWADRATOWY

## W.15H-WRAH



**SSM** Aluminium powlekane W.15 – Jasnoszary W.15 – RAL 7005

INDEKS	ZMIANA	DATA	PODPIS	<b>KJG</b> QUALITY®	Scan code for 3D model	
ZN. MAT	K.O.		MASA kg			
WYM. PÓLT.	POM. URZ.		Norma STN	NR KL.		
SPORZ.	Ing. Kluska M.		ZMIAN.	NR POL.		
SPRAW.						
TECHNOL.	TECHNOL.		STARY RYS.	NR RYS.		
NAZWA	Narożnik zewnętrzny kwadratowy			Liczba arkuszy	W.15H-WRAH	Arkusze

Utworzone: 05.06.2026 20:47:20

Zmiany techniczne zastrzeżone

Wymiary [mm]					
Rozmiar nominalny	A	B	C	ØD	L
400	90	150	100	22	400