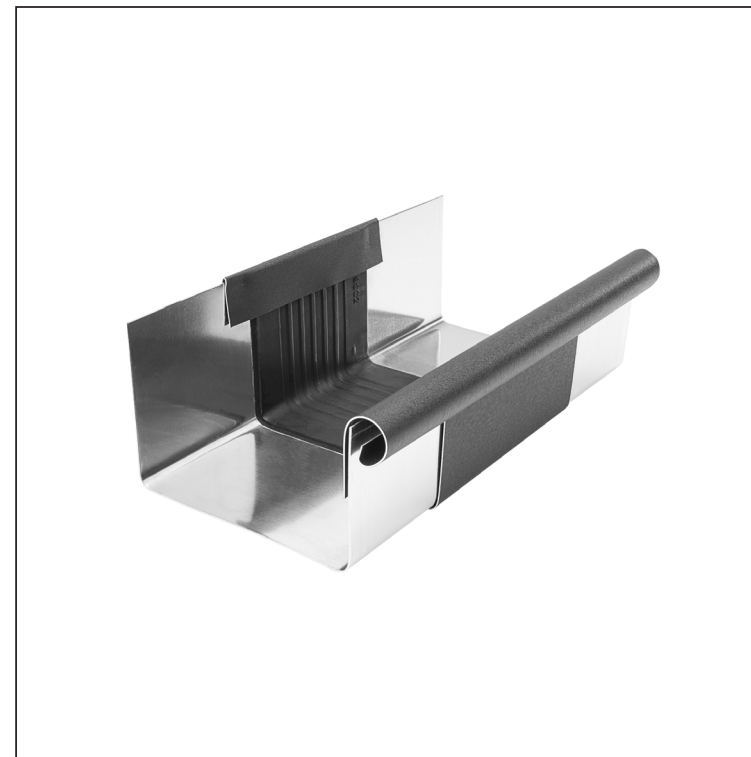


KARTA TECHNICZNA

RYNNA DYLATACYJNA KWADRATOWA

W.15H-WZHDI



ANM Aluminium powlekane W.15 – Antracyt W.15 – RAL 7016

INDEKS	ZMIANA	DATA	PODPIS	KJG QUALITY®	Scan code for 3D model
ZN. MAT.					
WYM. PÓLT.					
POM. URZ.				Norma STN	NR KL.
SPORZ.	Ing. Kluska M.			ZMIAN.	NR POL.
SPRAW.					
TECHNOL.	TECHNOL.			STARY RYS.	NR RYS.
NAZWA	Rynna dylatacyjna kwadratowa			Liczba arkuszy	W.15-WZHDI
					Arkusze

Utworzone: 05.06.2026 19:45:27

Zmiany techniczne zastrzeżone

Wymiary [mm]						
Rozmiar nominalny	A	B	C	D	Ø D 1	E
250/260	49	84	56	33	19	77
333/260	70	120	76	40	21	78
400/260	85	150	89	35	23	85