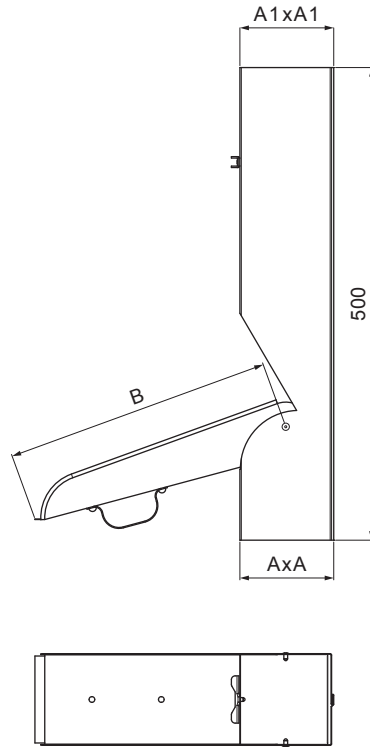




KARTA TECHNICZNA

# REWIZJA RURY SPUSTOWEJ KWADRATOWA

# WH-WZVH



**MH** Aluminium powlekane – Ceglasty – RAL 8004

INDEKS	ZMIANA	DATA	PODPIS		
ZN. MAT	K.O.		MASA kg		
WYM. PÓLT.				Norma STN	NR KL.
POM. URZ.				ZMIAN.	NR POL.
SPORZ.	Ing. Kluska M.				
SPRAW.					
TECHNOL.	TECHNOL.			STARY RYS.	NR RYS.
NAZWA	Rewizja rury spustowej kwadratowa			Liczba arkuszy	WH-WZVH Arkusze 

Utworzone: 04.06.2026 21:45:42

Zmiany techniczne zastrzeżone

Wymiary [mm]			
Rozmiar nominalny	AxA	A1xA1	B
80x80	78x78	83x83	250
100x100	98x98	103x103	250
120x120	118x118	123x123	280