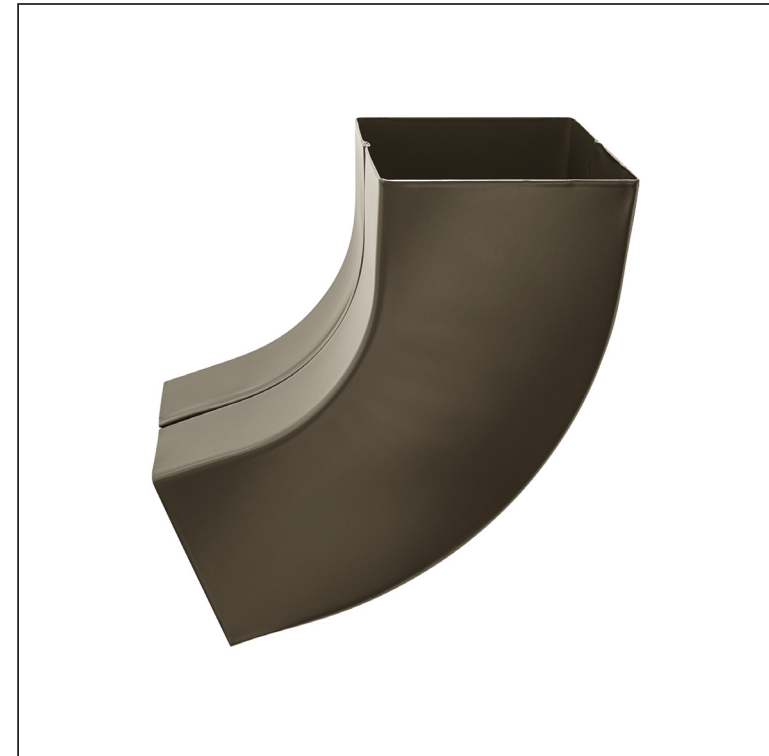
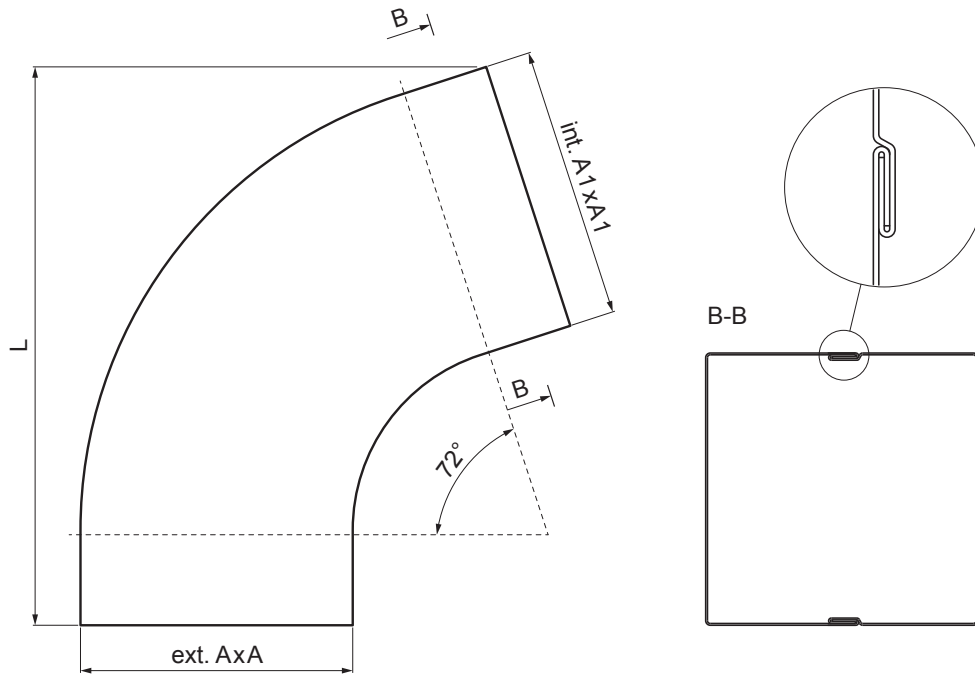




KARTA TECHNICZNA

KOLANO KWADRATOWE 72°

WH-WKH



ZH Aluminium powlekane – Zielono-brązowy – RAL 7013

INDEKS	ZMIANA	DATA	PODPIS	KJG QUALITY®	Scan code for 3D model 
ZN. MAT.					
WYM. PÓLT.					
POM. URZ.				Norma STN	NR KL.
SPORZ.	Ing. Kluska M.			ZMIAN.	NR POL.
SPRAW.					
TECHNOL.	TECHNOL.			STARY RYS.	NR RYS.
NAZWA	Kolano kwadratowe 72°			Liczba arkuszy	WH-WKH Arkusz 

Utworzone: 21.04.2026 03:54:28

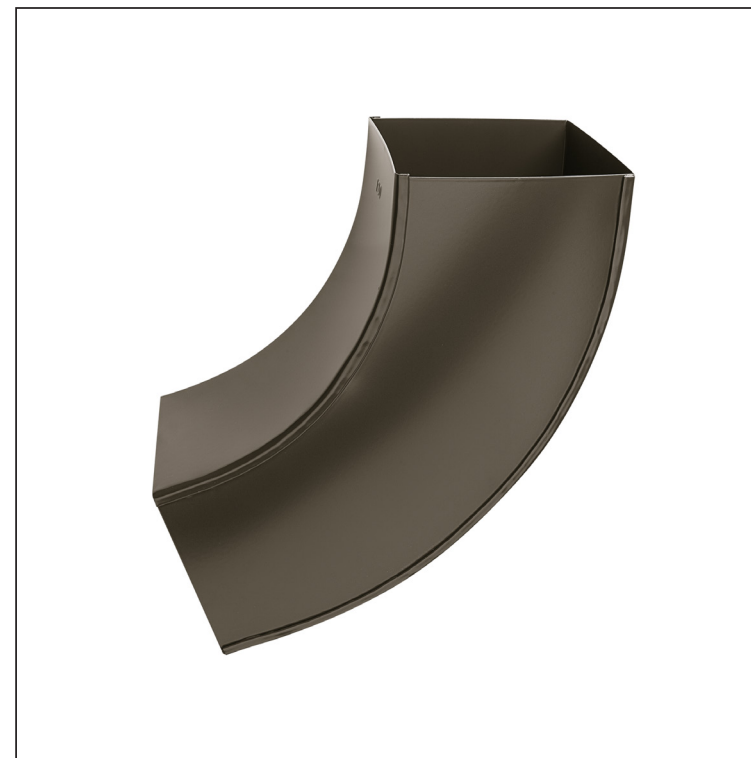
Zmiany techniczne zastrzeżone

Wymiary [mm]			
Rozmiar nominalny	AxA	A1xA1	L
80/80	78 x 78	83 x 83	210
100/100	98 x 98	103 x 103	270





KARTA TECHNICZNA

KOLANO KWADRATOWE 72°

WH-WKH



ZH Aluminium powlekane – Zielono-brązowy – RAL 7013

INDEKS	ZMIANA	DATA	PODPIS			
ZN. MAT.						
WYM. PÓLT.				MASA kg	SKALA	
POM. URZ.				Norma STN	NR KL.	
SPORZ.	Ing. Kluska M.			ZMIAN.	NR POL.	
SPRAW.						
TECHNOL.	TECHNOL.			STARY RYS.	NR RYS.	
NAZWA	Kolano kwadratowe 72°			Liczba arkuszy	WH-WKH	Arkuszy 

Utworzone: 21.04.2026 03:54:28

Zmiany techniczne zastrzeżone

Wymiary [mm]			
Rozmiar nominalny	AxA	A1xA1	L
120/120	118 x 118	123 x 123	300