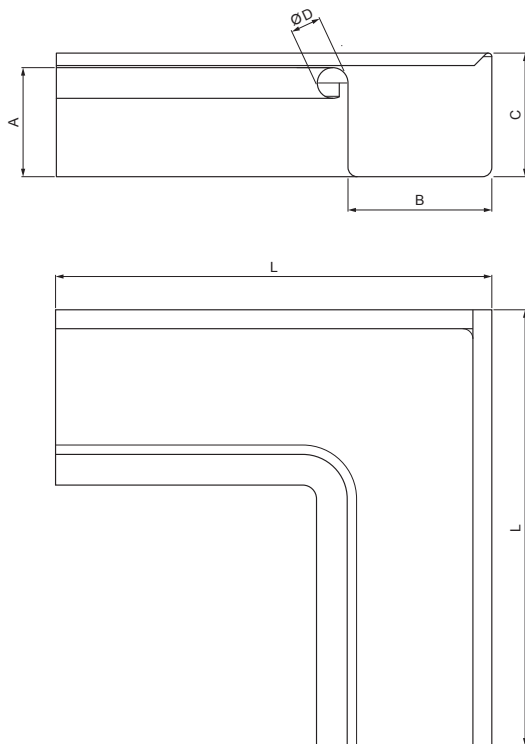


KARTA TECHNICZNA

NAROŻNIK WEWNĘTRZNY KWADRATOWY

WH-WRIH



IC Aluminium powlekane – Czarny – RAL 9005

INDEKS	ZMIANA	DATA	PODPIS	KJG QUALITY®	Scan code for 3D model
ZN. MAT	K.O.		MASA kg		
WYM. PÓLT.			Norma STN	NR KL.	
POM. URZ.			ZMIAN.	NR POL.	
SPORZ. Ing. Kluska M.			STARY RYS.	NR RYS.	
SPRAW.	TECHNOL.		NAZWA		
Narożnik wewnętrzny kwadratowy			Liczba arkuszy	WH-WRIH	Arkusze

Utworzone: 06.06.2026 04:30:44

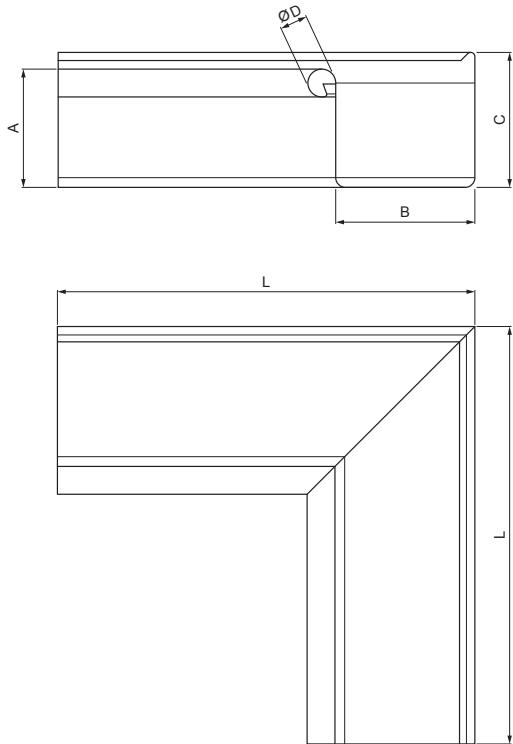
Zmiany techniczne zastrzeżone

Wymiary [mm]					
Rozmiar nominalny	A	B	C	ØD	L
250	55	85	65	18	285
333	75	120	85	20	275

KARTA TECHNICZNA

NAROŻNIK WEWNĘTRZNY KWADRATOWY

WH-WRIH



IC Aluminium powlekane – Czarny – RAL 9005

INDEKS	ZMIANA	DATA	PODPIS	KJG QUALITY®	Scan code for 3D model 
ZN. MAT	K.O.		MASA kg		
WYM. PÓLT.			Norma STN	NR KL.	
POM. URZ.			ZMIAN.	NR POL.	
SPORZ.	Ing. Kluska M.		STARY RYS.	NR RYS.	
SPRAW.					
TECHNOL.	TECHNOL.				
NAZWA	Narożnik wewnętrzny kwadratowy			Liczba arkuszy	WH-WRIH Arkusz 

Utworzone: 06.06.2026 04:30:44

Zmiany techniczne zastrzeżone

Wymiary [mm]					
Rozmiar nominalny	A	B	C	ØD	L
400	90	150	100	22	400