

KARTA TECHNICZNA

# NAROŻNIK WEWNĘTRZNY KWADRATOWY

# WH-WRIH



**BH** Aluminium powlekane – Srebrny – RAL 9006

INDEKS	ZMIANA	DATA	PODPIS			
ZN. MAT	K.O.		MASA kg			
WYM. PÓLT.				Norma STN	NR KL.	
POM. URZ.				ZMIAN.	NR POL.	
SPORZ.	Ing. Kluska M.			STARY RYS.	NR RYS.	
SPRAW.						
TECHNOL.	TECHNOL.					
NAZWA	Narożnik wewnętrzny kwadratowy			Liczba arkuszy	WH-WRIH	Arkusze 

Utworzone: 21.04.2026 05:18:23

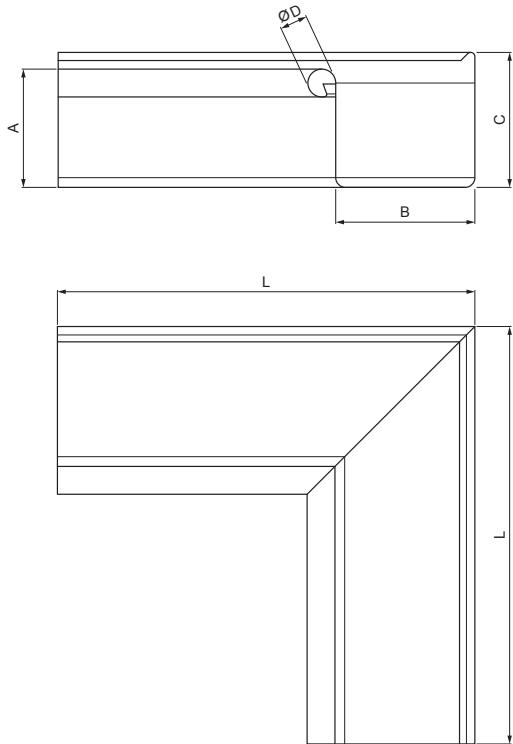
Zmiany techniczne zastrzeżone

Wymiary [mm]					
Rozmiar nominalny	A	B	C	ØD	L
250	55	85	65	18	285
333	75	120	85	20	275



KARTA TECHNICZNA

# NAROŻNIK WEWNĘTRZNY KWADRATOWY

# WH-WRIH



**BH** Aluminium powlekane – Srebrny – RAL 9006

INDEKS	ZMIANA	DATA	PODPIS			
ZN. MAT	K.O.		MASA kg			
WYM. PÓLT.				Norma STN	NR KL.	
POM. URZ.				ZMIAN.	NR POL.	
SPORZ.	Ing. Kluska M.			STARY RYS.	NR RYS.	
SPRAW.						
TECHNOL.	TECHNOL.					
NAZWA	Narożnik wewnętrzny kwadratowy			Liczba arkuszy	WH-WRIH	Arkusze 

Utworzone: 21.04.2026 05:18:23

Zmiany techniczne zastrzeżone

Wymiary [mm]					
Rozmiar nominalny	A	B	C	ØD	L
400	90	150	100	22	400