

KARTA TECHNICZNA

# NAROŻNIK WEWNĘTRZNY KWADRATOWY

# WH-WRIH



**ZH** Aluminium powlekane – Zielono-brązowy – RAL 7013

INDEKS	ZMIANA	DATA	PODPIS	<b>KJG</b> QUALITY®	Scan code for 3D model
ZN. MAT	K.O.		MASA kg		
WYM. PÓLT.			Norma STN	NR KL.	
SPORZ.	Ing. Kluska M.		ZMIAN.	NR POL.	
SPRAW.			STARY RYS.	NR RYS.	
TECHNOL.	TECHNOL.		STARY RYS.	NR RYS.	
NAZWA	Narożnik wewnętrzny kwadratowy			Liczba arkuszy	WH-WRIH Arkusz

Utworzone: 21.04.2026 00:31:24

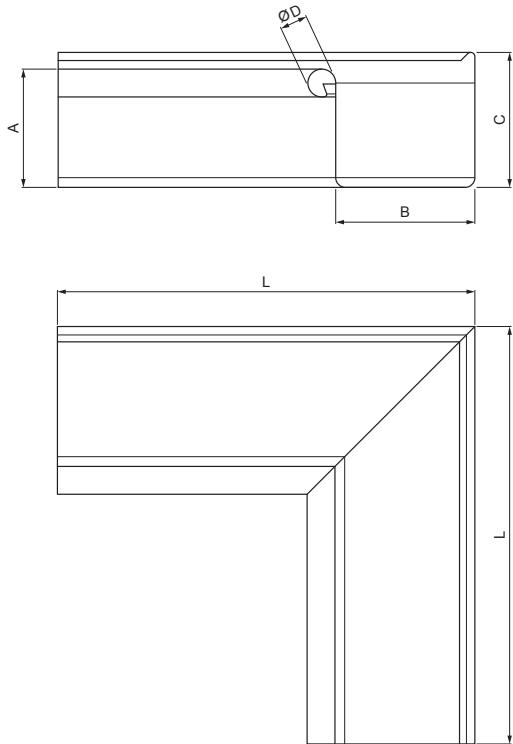
Zmiany techniczne zastrzeżone

Wymiary [mm]					
Rozmiar nominalny	A	B	C	ØD	L
250	55	85	65	18	285
333	75	120	85	20	275



KARTA TECHNICZNA

# NAROŻNIK WEWNĘTRZNY KWADRATOWY

# WH-WRIH



**ZH** Aluminium powlekane – Zielono-brązowy – RAL 7013

INDEKS	ZMIANA	DATA	PODPIS	<b>KJG</b> QUALITY®	Scan code for 3D model 
ZN. MAT	K.O.		MASA kg		
WYM. PÓLT.			Norma STN	NR KL.	
POM. URZ.			ZMIAN.	NR POL.	
SPORZ.	Ing. Kluska M.		STARY RYS.	NR RYS.	
SPRAW.					
TECHNOL.	TECHNOL.				
NAZWA	Narożnik wewnętrzny kwadratowy			Liczba arkuszy	WH-WRIH Arkusz 

Utworzone: 21.04.2026 00:31:24

Zmiany techniczne zastrzeżone

Wymiary [mm]					
Rozmiar nominalny	A	B	C	ØD	L
400	90	150	100	22	400