

KARTA TECHNICZNA

NAROŻNIK WEWNĘTRZNY KWADRATOWY

WH-WRIH



AN Aluminium powlekane – Antracyt – RAL 7016

INDEKS	ZMIANA	DATA	PODPIS	KJG QUALITY®	Scan code for 3D model 
ZN. MAT	K.O.		MASA kg		
WYM. PÓLT.			Norma STN	NR KL.	
POM. URZ.			ZMIAN.	NR POL.	
SPORZ. Ing. Kluska M.			STARY RYS.	NR RYS.	
SPRAW.			TECHNOL.		
TECHNOL.			NAZWA	Liczba arkuszy	
Narożnik wewnętrzny kwadratowy			WH-WRIH		
			Arkusz 		

Utworzone: 20.04.2026 15:48:39

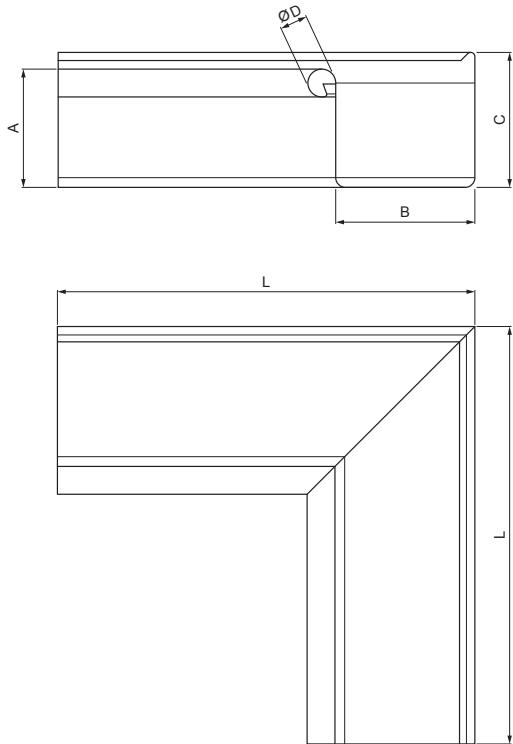
Zmiany techniczne zastrzeżone

Wymiary [mm]					
Rozmiar nominalny	A	B	C	ØD	L
250	55	85	65	18	285
333	75	120	85	20	275



KARTA TECHNICZNA

NAROŻNIK WEWNĘTRZNY KWADRATOWY

WH-WRIH



AN Aluminium powlekane – Antracyt – RAL 7016

INDEKS	ZMIANA	DATA	PODPIS	KJG QUALITY®	Scan code for 3D model 
ZN. MAT	K.O.		MASA kg		
WYM. PÓLT.	POM. URZ.		Norma STN	NR KL.	
SPORZ.	Ing. Kluska M.	ZMIAN.		NR POL.	
SPRAW.	TECHNOL.		STARY RYS.	NR RYS.	
NAZWA	Narożnik wewnętrzny kwadratowy			Liczba arkuszy	WH-WRIH 

Utworzone: 20.04.2026 15:48:39

Zmiany techniczne zastrzeżone

Wymiary [mm]					
Rozmiar nominalny	A	B	C	ØD	L
400	90	150	100	22	400