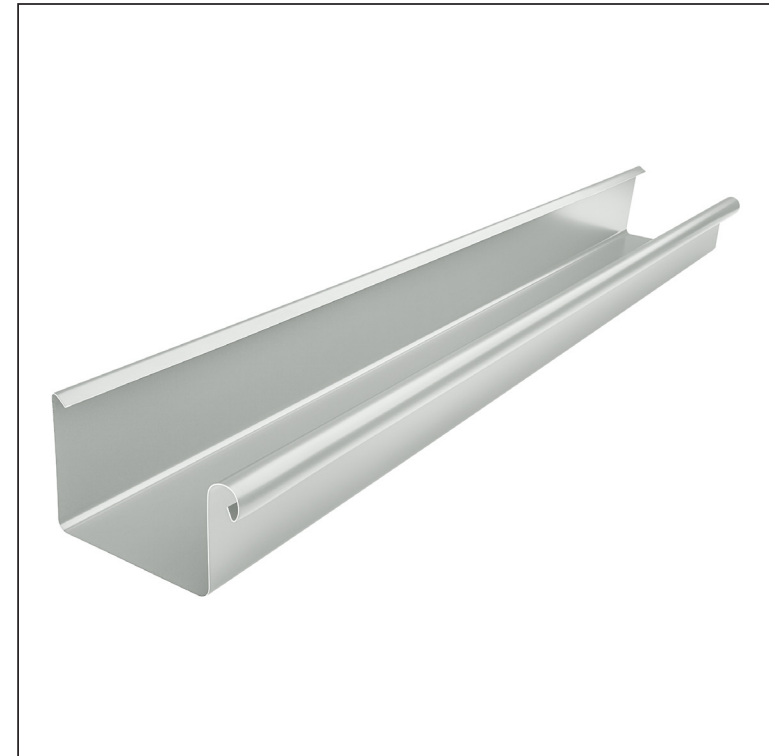


KARTA TECHNICZNA

# RYNNA KWADRATOWA [s=0,70]

# WH-WZHD



**ZS** Aluminium powlekane – Cynkowo szary – RAL extra

|            |                           |      |                |         |         |
|------------|---------------------------|------|----------------|---------|---------|
| INDEKS     | ZMIANA                    | DATA | PODPIS         |         |         |
| ZN. MAT    | K.O.                      |      | MASA kg        |         |         |
| WYM. PÓLT. |                           |      | Norma STN      | NR KL.  |         |
| POM. URZ.  |                           |      | ZMIAN.         | NR POL. |         |
| SPORZ.     | Ing. Kluska M.            |      | STARY RYS.     | NR RYS. |         |
| SPRAW.     |                           |      |                |         |         |
| TECHNOL.   | TECHNOL.                  |      |                |         |         |
| NAZWA      | Rynna kwadratowa [s=0,70] |      | Liczba arkuszy | WH-WZHD | Arkusze |

Utworzone: 05.06.2026 05:20:33

Zmiany techniczne zastrzeżone

| Wymiary [mm]      |      |    |     |   |    |   |        |
|-------------------|------|----|-----|---|----|---|--------|
| Rozmiar nominalny | S    | A  | B   | C | ØD | E | F min. |
| 250               | 0,70 | 55 | 85  | 7 | 18 | 5 | 10     |
| 333               | 0,70 | 75 | 120 | 7 | 20 | 6 | 11     |
| 400               | 0,70 | 90 | 150 | 9 | 22 | 6 | 11     |