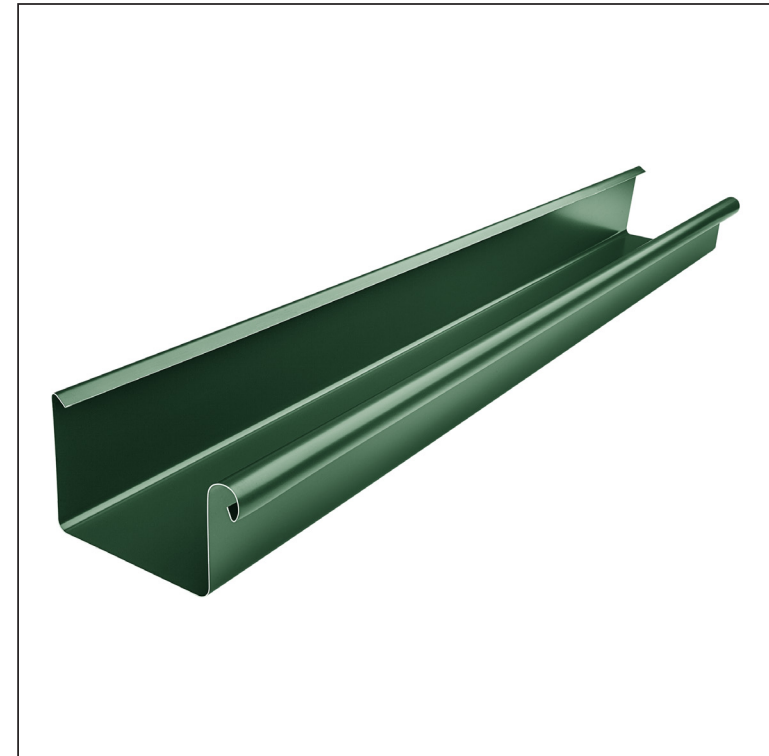


KARTA TECHNICZNA

RYNNA KWADRATOWA [s=0,70]

WH-WZHD



MZ Aluminium powlekane – Zielony mech – RAL 6005

INDEKS	ZMIANA	DATA	PODPIS	KJG QUALITY®	Scan code for 3D model
ZN. MAT	K.O.		MASA kg		
WYM. PÓLT.			Norma STN	NR KL.	
SPORZ.	Ing. Kluska M.		ZMIAN.	NR POL.	
SPRAW.					
TECHNOL.	TECHNOL.		STARY RYS.	NR RYS.	
NAZWA	Rynna kwadratowa [s=0,70]		Liczba arkuszy	WH-WZHD	Arkusze

Utworzone: 21.04.2026 21:29:53

Zmiany techniczne zastrzeżone

Wymiary [mm]							
Rozmiar nominalny	S	A	B	C	ØD	E	F min.
250	0,70	55	85	7	18	5	10
333	0,70	75	120	7	20	6	11
400	0,70	90	150	9	22	6	11