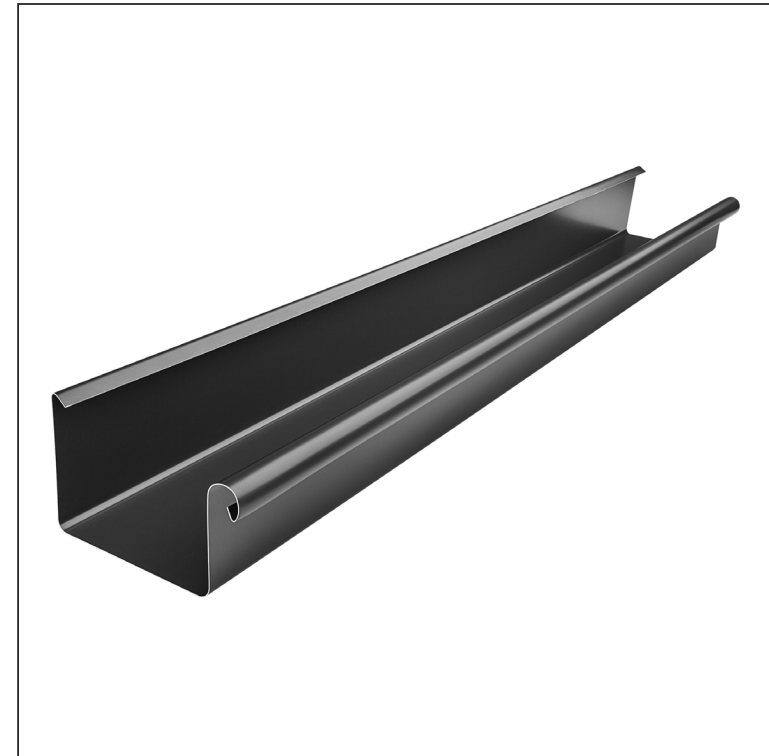


KARTA TECHNICZNA

RYNNA KWADRATOWA [s=0,70]

WH-WZHD



IC Aluminium powlekane – Czarny – RAL 9005

INDEKS	ZMIANA	DATA	PODPIS	KJG QUALITY®	Scan code for 3D model
ZN. MAT.					
WYM. PÓLT.					
POM. URZ.				Norma STN	NR KL.
SPORZ.	Ing. Kluska M.			ZMIAN.	NR POL.
SPRAW.					
TECHNOL.	TECHNOL.			STARY RYS.	NR RYS.
NAZWA	Rynna kwadratowa [s=0,70]			Liczba arkuszy	WH-WZHD Arkusz

Utworzone: 06.06.2026 05:32:46

Zmiany techniczne zastrzeżone

Wymiary [mm]							
Rozmiar nominalny	S	A	B	C	ØD	E	F min.
250	0,70	55	85	7	18	5	10
333	0,70	75	120	7	20	6	11
400	0,70	90	150	9	22	6	11