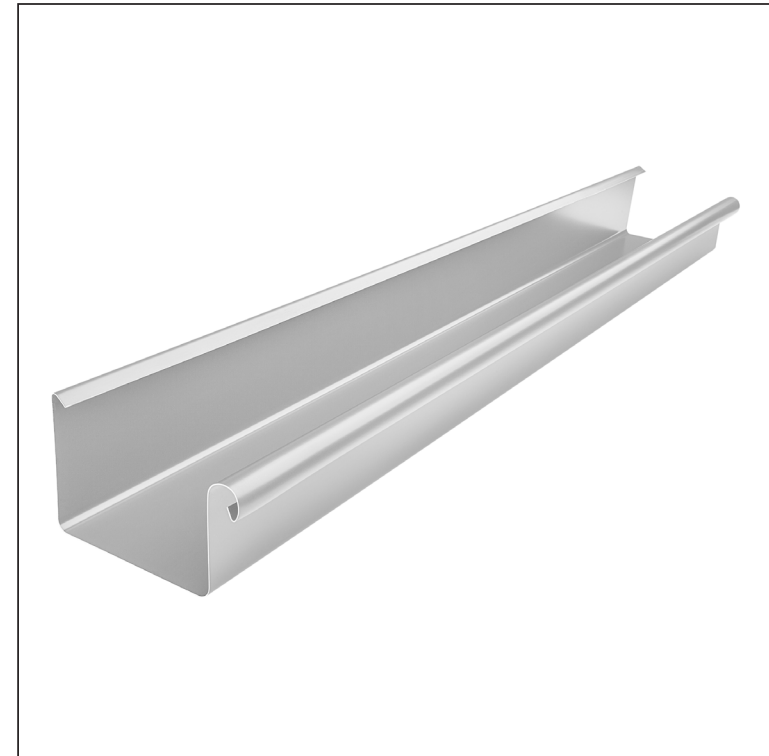


KARTA TECHNICZNA

RYNNA KWADRATOWA [s=0,70]

WH-WZHD



BH Aluminium powlekane – Srebrny – RAL 9006

INDEKS	ZMIANA	DATA	PODPIS	KJG QUALITY®	Scan code for 3D model
ZN. MAT	K.O.		MASA kg		
WYM. PÓLT.			Norma STN	NR KL.	
SPORZ.	Ing. Kluska M.		ZMIAN.	NR POL.	
SPRAW.					
TECHNOL.	TECHNOL.		STARY RYS.	NR RYS.	
NAZWA	Rynna kwadratowa [s=0,70]		Liczba arkuszy	WH-WZHD	Arkusze

Utworzone: 07.06.2026 12:17:10

Zmiany techniczne zastrzeżone

Wymiary [mm]							
Rozmiar nominalny	S	A	B	C	ØD	E	F min.
250	0,70	55	85	7	18	5	10
333	0,70	75	120	7	20	6	11
400	0,70	90	150	9	22	6	11