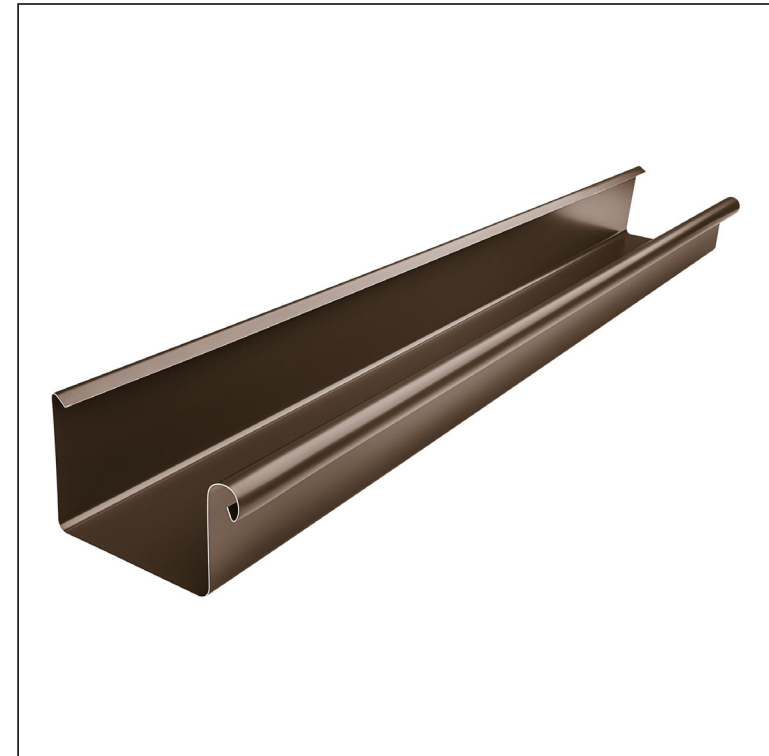


KARTA TECHNICZNA

# RYNNA KWADRATOWA [s=0,70]

# WH-WZHD



**TM** Aluminium powlekane – Testa di Moro – RAL 8028

INDEKS	ZMIANA	DATA	PODPIS	<b>KJG</b> QUALITY®	Scan code for 3D model	
ZN. MAT.	K.O.		MASA kg	SKALA		
WYM. PÓLT.			Norma STN	NR KL.		
SPORZ.	Ing. Kluska M.		ZMIAN.	NR POL.		
SPRAW.						
TECHNOL.	TECHNOL.		STARY RYS.	NR RYS.		
NAZWA	Rynna kwadratowa [s=0,70]		Liczba arkuszy	WH-WZHD		Arkusze

Utworzone: 06.06.2026 19:28:51

Zmiany techniczne zastrzeżone

Wymiary [mm]							
Rozmiar nominalny	S	A	B	C	ØD	E	F min.
250	0,70	55	85	7	18	5	10
333	0,70	75	120	7	20	6	11
400	0,70	90	150	9	22	6	11