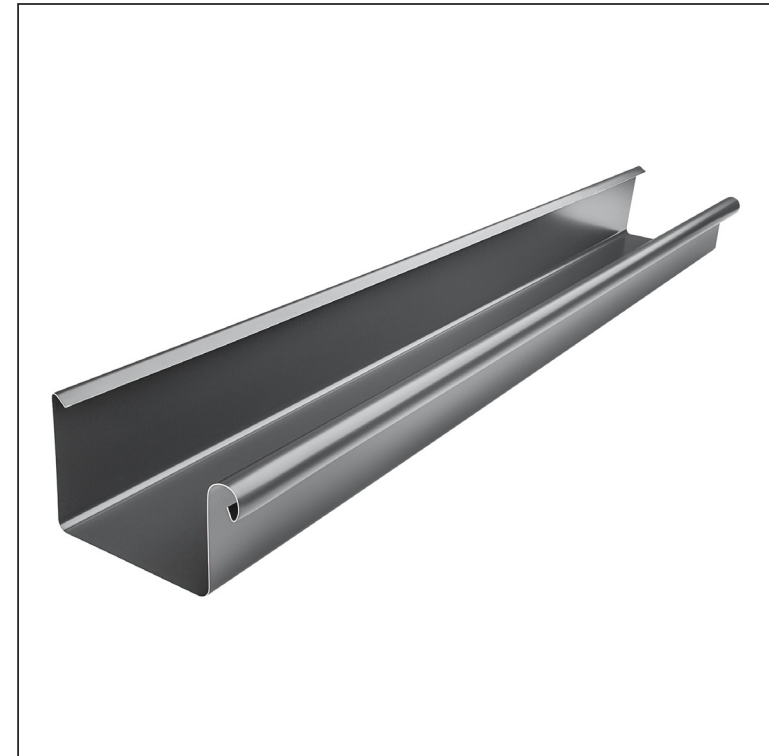


KARTA TECHNICZNA

# RYNNA KWADRATOWA [s=0,70]

# WH-WZHD



**AN** Aluminium powlekane – Antracyt – RAL 7016

INDEKS	ZMIANA	DATA	PODPIS	<b>KJG</b> QUALITY®	Scan code for 3D model
ZN. MAT.	K.O.		MASA kg		
WYM. PÓLT.			Norma STN	NR KL.	
POM. URZ.			ZMIAN.	NR POL.	
SPORZ.	Ing. Kluska M.		STARY RYS.	NR RYS.	
SPRAW.					
TECHNOL.	TECHNOL.				
NAZWA	Rynna kwadratowa [s=0,70]		Liczba arkuszy	WH-WZHD	Arkusze

Utworzone: 05.06.2026 19:24:21

Zmiany techniczne zastrzeżone

Wymiary [mm]							
Rozmiar nominalny	S	A	B	C	ØD	E	F min.
250	0,70	55	85	7	18	5	10
333	0,70	75	120	7	20	6	11
400	0,70	90	150	9	22	6	11