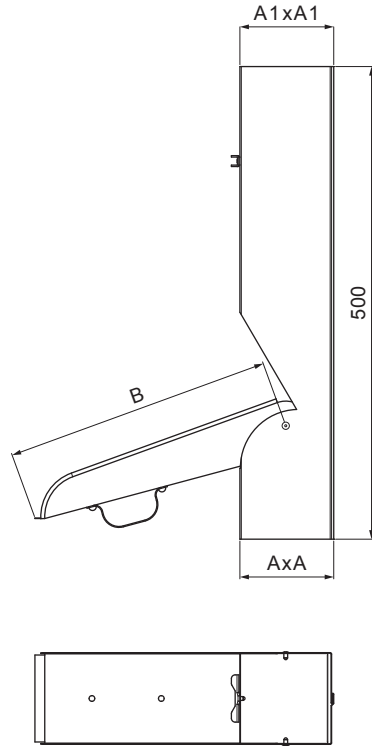





KARTA TECHNICZNA

# REWIZJA RURY SPUSTOWEJ KWADRATOWA

# PH-PZVH



**MOT** Ocynkowana stal powlekana – Niebieski ciemny – RAL 5010

INDEKS	ZMIANA	DATA	PODPIS		
ZN. MAT			K.O.	MASA kg	SKALA
WYM. PÓLT.					
POM. URZ.				Norma STN	NR KL.
SPORZ. Ing. Kluska M.				ZMIAN.	NR POL.
SPRAW.					
TECHNOL.		TECHNOL.		STARY RYS.	NR RYS.
NAZWA					
Rewizja rury spustowej kwadratowa				Liczba arkuszy	PH-PZVH
				Arkusze	

Utworzone: 21.04.2026 02:25:11

Zmiany techniczne zastrzeżone

Wymiary [mm]			
Rozmiar nominalny	AxA	A1xA1	B
80x80	78x78	83x83	250
100x100	98x98	103x103	250
120x120	118x118	123x123	280