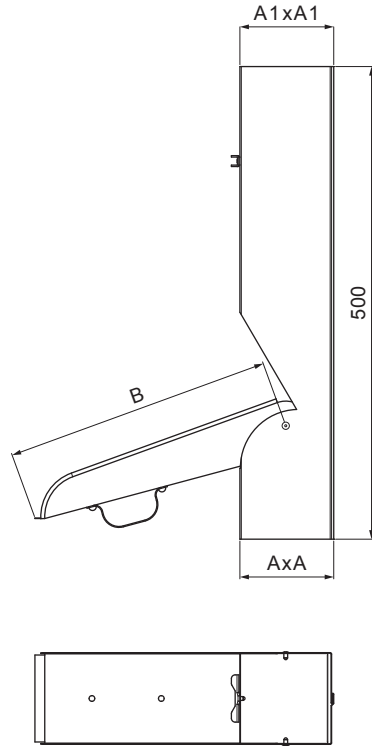


KARTA TECHNICZNA

# REWIZJA RURY SPUSTOWEJ KWADRATOWA

PH-PZVH



**IC** Ocynkowana stal powlekana – Czarny – RAL 9005

INDEKS	ZMIANA	DATA	PODPIS	<b>KJG</b> QUALITY®	Scan code for 3D model
ZN. MAT					
WYM. PÓLT.					
POM. URZ.				Norma STN	NR KL.
SPORZ.	Ing. Kluska M.			ZMIAN.	NR POL.
SPRAW.					
TECHNOL.	TECHNOL.			STARY RYS.	NR RYS.
NAZWA	Rewizja rury spustowej kwadratowa			Liczba arkuszy	PH-PZVH Arkusze

Utworzone: 05.06.2026 05:19:33

Zmiany techniczne zastrzeżone

Wymiary [mm]			
Rozmiar nominalny	AxA	A1xA1	B
80x80	78x78	83x83	250
100x100	98x98	103x103	250
120x120	118x118	123x123	280