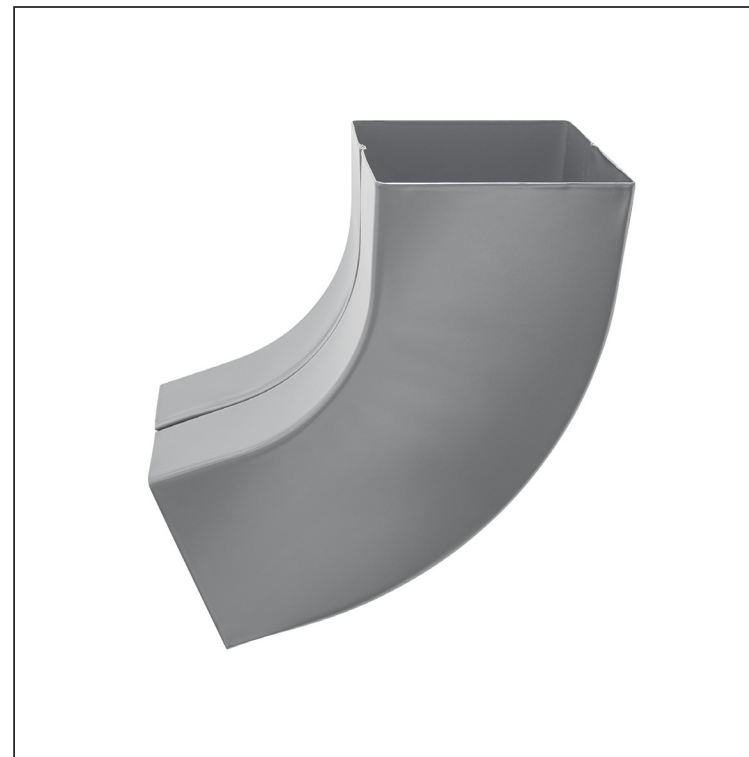


KARTA TECHNICZNA





KOLANO KWADRATOWE 72°

PH-PKH



PS Ocynkowana stal powlekana – Szary – RAL 7037

Wymiary [mm]			
Rozmiar nominalny	AxA	A1xA1	L
80/80	78 x 78	83 x 83	210
100/100	98 x 98	103 x 103	270

INDEKS	ZMIANA	DATA	PODPIS	  		
ZN. MAT.						
WYM. PÓLT.			K.O.	MASA kg	SKALA	
POM. URZ.					Norma STN	NR KL.
SPORZ.	Ing. Kluska M.				ZMIAN.	NR POL.
SPRAW.						
TECHNOL.		TECHNOL.			STARY RYS.	NR RYS.
NAZWA	Kolano kwadratowe 72°			Liczba arkuszy	PH-PKH	Arkusze 

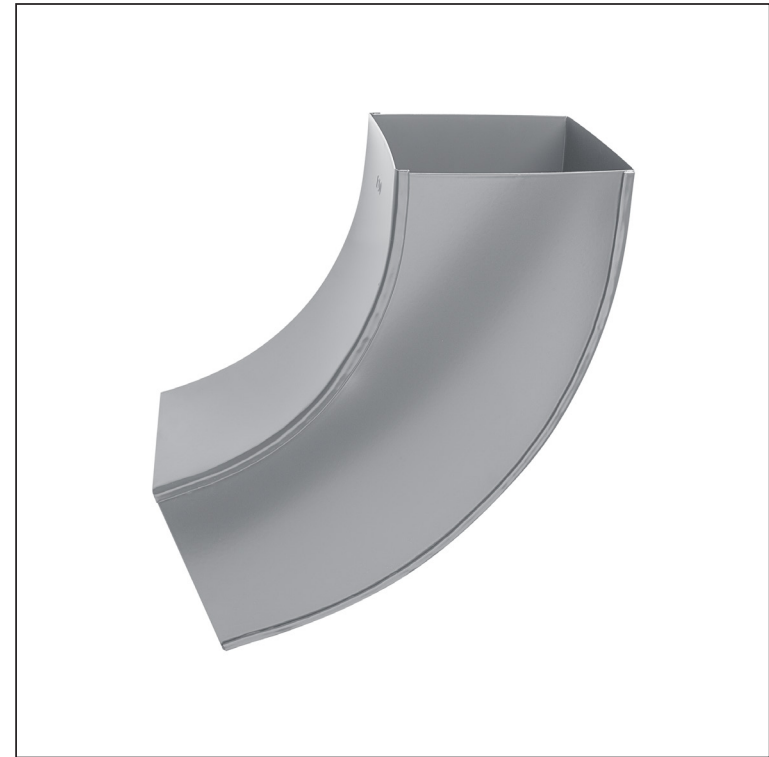
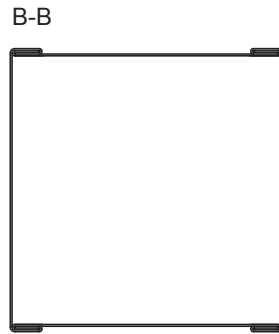
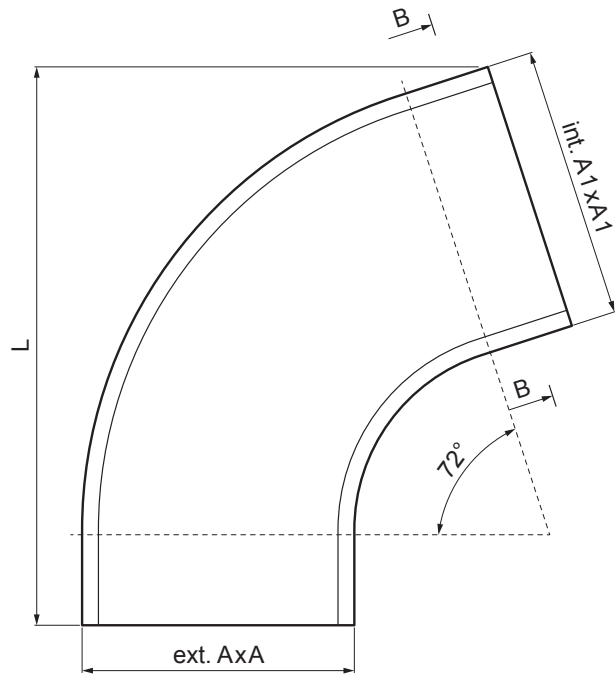
Utworzone: 06.06.2026 20:34:51

Zmiany techniczne zastrzeżone




KARTA TECHNICZNA

KOLANO KWADRATOWE 72°

PH-PKH



PS Ocynkowana stal powlekana – Szary – RAL 7037

INDEKS	ZMIANA	DATA	PODPIS		
ZN. MAT.	K.O.		MASA kg		
WYM. PÓLT.				Norma STN	NR KL.
POM. URZ.				ZMIAN.	NR POL.
SPORZ.	Ing. Kluska M.			STARY RYS.	NR RYS.
SPRAW.					
TECHNOL.	TECHNOL.				
NAZWA	Kolano kwadratowe 72°			Liczba arkuszy	PH-PKH
				Arkusze	

Utworzone: 06.06.2026 20:34:51

Zmiany techniczne zastrzeżone

Wymiary [mm]			
Rozmiar nominalny	AxA	A1xA1	L
120/120	118 x 118	123 x 123	300
150/150	148 x 148	153 x 153	350