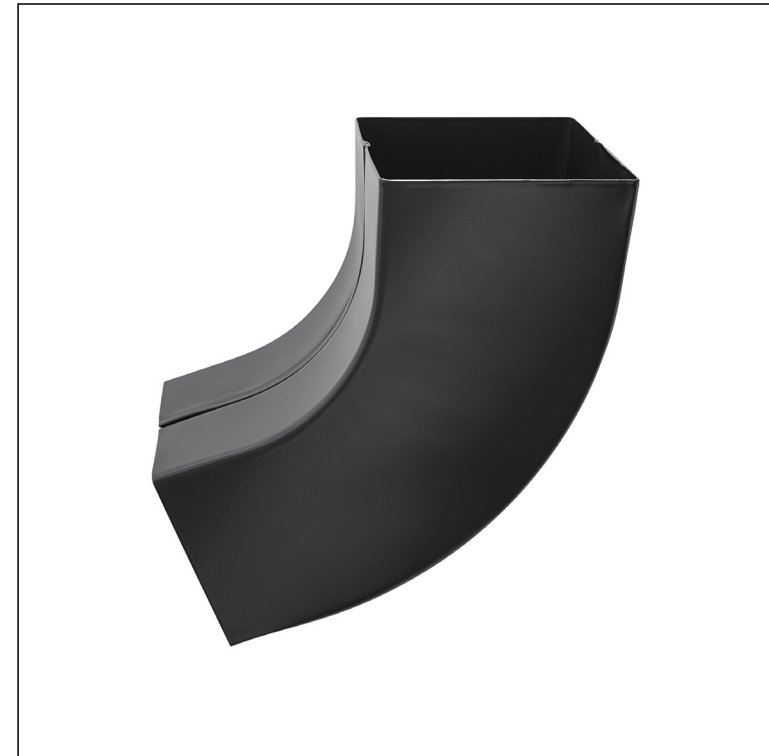
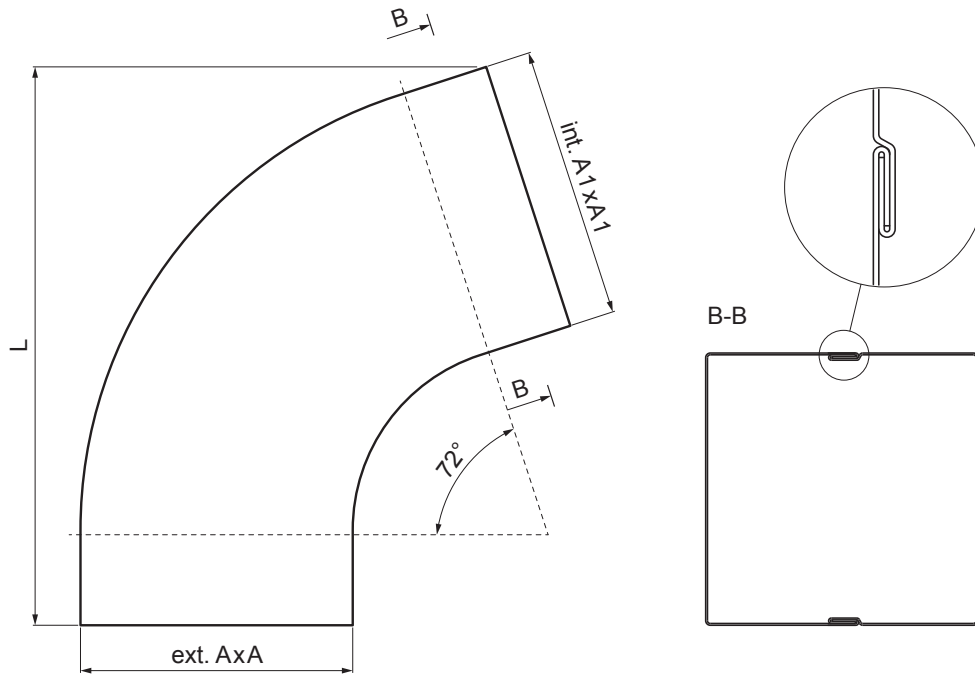


KARTA TECHNICZNA

KOLANO KWADRATOWE 72°

PH-PKH



IC Ocynkowana stal powlekana – Czarny – RAL 9005

INDEKS	ZMIANA	DATA	PODPIS	KJG QUALITY®	Scan code for 3D model
ZN. MAT	K.O.		MASA kg		
WYM. PÓLT.			Norma STN	NR KL.	
POM. URZ.			ZMIAN.	NR POL.	
SPORZ.	Ing. Kluska M.		STARY RYS.	NR RYS.	
SPRAW.					
TECHNOL.	TECHNOL.			Liczba arkuszy	PH-PKH
NAZWA			Arkusz		
Kolano kwadratowe 72°					

Utworzone: 22.04.2026 14:12:43

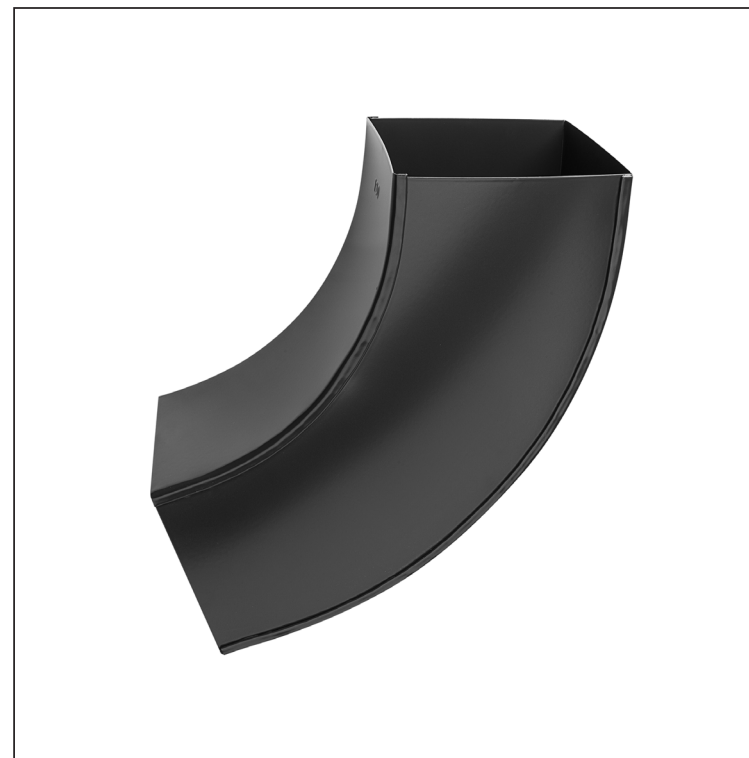
Zmiany techniczne zastrzeżone

Wymiary [mm]			
Rozmiar nominalny	AxA	A1xA1	L
80/80	78 x 78	83 x 83	210
100/100	98 x 98	103 x 103	270

KARTA TECHNICZNA




KOLANO KWADRATOWE 72°

PH-PKH



IC Ocynkowana stal powlekana – Czarny – RAL 9005

Wymiary [mm]			
Rozmiar nominalny	AxA	A1xA1	L
120/120	118 x 118	123 x 123	300
150/150	148 x 148	153 x 153	350

INDEKS	ZMIANA	DATA	PODPIS	  
ZN. MAT.				
WYM. PÓLT.			K.O.	MASA kg
POM. URZ.				SKALA
SPORZ.	Ing. Kluska M.			Norma STN
SPRAW.				NR KL.
TECHNOL.				ZMIAN.
NAZWA				NR POL.
				STARY RYS.
				NR RYS.
				PH-PKH
				Liczba arkuszy
				Arkusz

Utworzone: 22.04.2026 14:12:43

Zmiany techniczne zastrzeżone