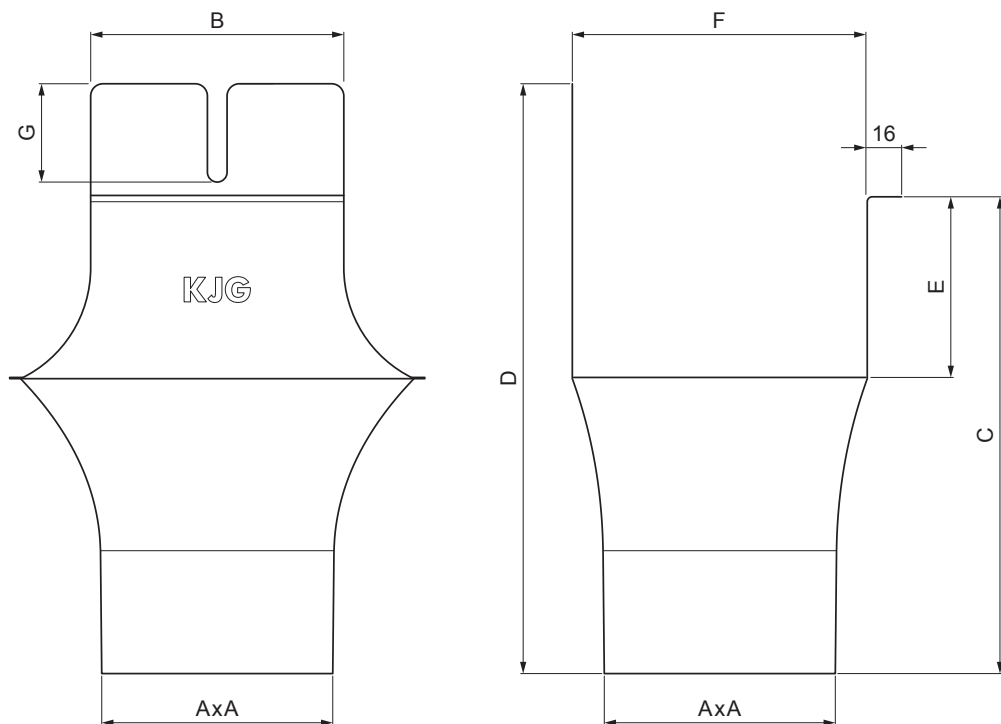


KARTA TECHNICZNA

# WYLOT KWADRATOWY

# PH-PKLH



**MH** Ocynkowana stal powlekana – Ceglasty – RAL 8004

Wymiary [mm]							
Rozmiar nominalny	AxA	B	C	D	E	F	G
250-80/80	80x80	80	138	180	41	85	50
333-80/80	80x80	103	176	240	58	120	40
333-100/100	100x100	103	176	240	58	120	40
400-100/100	100x100	113	207	272	73	150	57
400-120/120	120x120	130	207	276	73	150	50
500-150/150	150x150	165	288	373	93	200	60

INDEKS	ZMIANA	DATA	PODPIS	<b>KJG</b> QUALITY®	Scan code for 3D model	
ZN. MAT.	K.O.		MASA kg	SKALA		
WYM. PÓLT.			Norma STN	NR KL.		
POM. URZ.			ZMIAN.	NR POL.		
SPORZ. Ing. Kluska M.			STARY RYS.	NR RYS.		
SPRAW.			TECHNOL.			
NAZWA	Wylot kwadratowy		Liczba arkuszy	PH-PKLH Arkusz		

Utworzone: 04.06.2026 00:07:41

Zmiany techniczne zastrzeżone