

KARTA TECHNICZNA

NAROŻNIK WEWNĘTRZNY KWADRATOWY

PH-PRIH



SB Ocynkowana stal powlekana – Szaro biały – RAL 9002

Wymiary [mm]					
Rozmiar nominalny	A	B	C	ØD	L
250	55	85	65	18	300
333	75	120	85	20	300

INDEKS	ZMIANA	DATA	PODPIS	KJG QUALITY®	Scan code for 3D model	
ZN. MAT.			K.O.	MASA kg	SKALA	
WYM. PÓLT.				Norma STN		NR KL.
SPORZ. Ing. Kluska M.		ZMIAN.		NR POL.		
SPRAW.		STARY RYS.		NR RYS.		
TECHNOL.		TECHNOL.		NAZWA		
Narożnik wewnętrzny kwadratowy				Liczba arkuszy	PH-PRIH	Arkusze

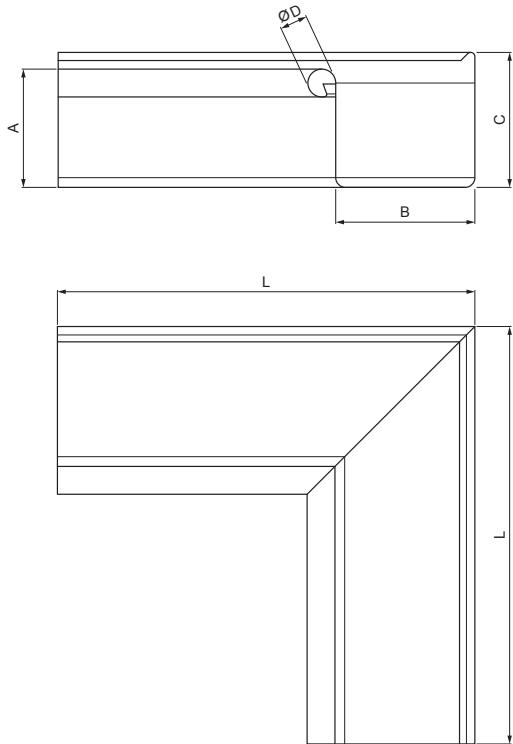
Utworzone: 20.04.2026 11:55:52

Zmiany techniczne zastrzeżone

KARTA TECHNICZNA

NAROŻNIK WEWNĘTRZNY KWADRATOWY

PH-PRIH



SB Ocynkowana stal powlekana – Szaro biały – RAL 9002

INDEKS	ZMIANA	DATA	PODPIS			
ZN. MAT	K.O.		MASA kg			
WYM. PÓLT.				Norma STN	NR KL.	
POM. URZ.				ZMIAN.	NR POL.	
SPORZ.	Ing. Kluska M.			STARY RYS.	NR RYS.	
SPRAW.						
TECHNOL.	TECHNOL.					
NAZWA	Narożnik wewnętrzny kwadratowy			Liczba arkuszy	PH-PRIH	Arkusze 

Utworzone: 20.04.2026 11:55:52

Zmiany techniczne zastrzeżone

Wymiary [mm]					
Rozmiar nominalny	A	B	C	ØD	L
200	42	70	50	16	250
400	90	150	100	22	400
500	110	200	121	22	400