

KARTA TECHNICZNA

NAROŻNIK ZEWNĘTRZNY KWADRATOWY

PH-PRAH



TZ Ocynkowana stal powlekana – Trawa zielona – RAL 6011

| Wymiary [mm] | | | | | |
|-------------------|----|-----|----|----|-----|
| Rozmiar nominalny | A | B | C | ØD | L |
| 200 | 42 | 70 | 50 | 16 | 250 |
| 250 | 55 | 85 | 65 | 18 | 300 |
| 333 | 75 | 120 | 85 | 20 | 300 |

| | | | | |
|-----------------------|--------------------------------|------|----------------|---|
| INDEKS | ZMIANA | DATA | PODPIS |    |
| ZN. MAT | K.O. | | MASA kg | |
| WYM. PÓLT. | | | Norma STN | NR KL. |
| POM. URZ. | | | ZMIAN. | NR POL. |
| SPORZ. Ing. Kluska M. | | | STARY RYS. | NR RYS. |
| SPRAW. | TECHNOL. | | | |
| TECHNOL. | | | | |
| NAZWA | Narożnik zewnętrzny kwadratowy | | Liczba arkuszy | PH-PRAH Arkusz |

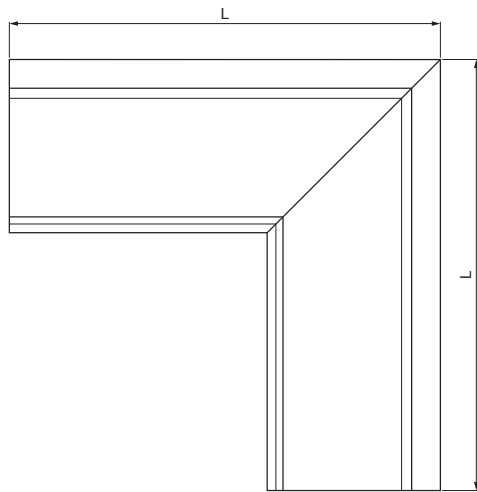
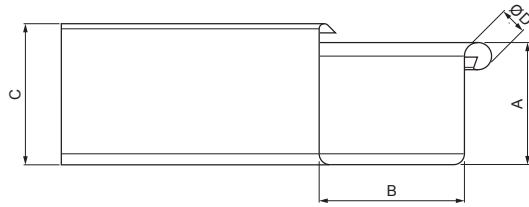
Utworzone: 06.06.2026 19:29:42

Zmiany techniczne zastrzeżone

KARTA TECHNICZNA

NAROŻNIK ZEWNĘTRZNY KWADRATOWY

PH-PRAH



TZ Ocynkowana stal powlekana – Trawa zielona – RAL 6011

| | | | | | | |
|--------------------------------|--------|----------------|----------|------------------------|------------------------|---------|
| INDEKS | ZMIANA | DATA | PODPIS | KJG QUALITY® | Scan code for 3D model | |
| ZN. MAT | | | K.O. | MASA kg | SKALA | |
| WYM. PÓLT. | | | | Norma STN | | NR KL. |
| POM. URZ. | | Ing. Kluska M. | | ZMIAN. | NR POL. | |
| SPRAW. | | | TECHNOL. | | STARY RYS. | NR RYS. |
| NAZWA | | | | Liczba arkuszy | | PH-PRAH |
| Narożnik zewnętrzny kwadratowy | | | | Arkusze | | |

Utworzone: 06.06.2026 19:29:42

Zmiany techniczne zastrzeżone

| Wymiary [mm] | | | | | |
|-------------------|-----|-----|-----|----|-----|
| Rozmiar nominalny | A | B | C | ØD | L |
| 400 | 90 | 150 | 100 | 22 | 400 |
| 500 | 110 | 200 | 121 | 22 | 400 |