

KARTA TECHNICZNA

# NAROŻNIK ZEWNĘTRZNY KWADRATOWY

# PH-PRAH



**PS** Ocynkowana stal powlekana – Szary – RAL 7037

Wymiary [mm]					
Rozmiar nominalny	A	B	C	ØD	L
200	42	70	50	16	250
250	55	85	65	18	300
333	75	120	85	20	300

INDEKS	ZMIANA	DATA	PODPIS	<b>KJG</b> QUALITY®	Scan code for 3D model	
ZN. MAT			K.O.	MASA kg	SKALA	
WYM. PÓLT.				Norma STN		NR KL.
POM. URZ.		Ing. Kluska M.		ZMIAN.	NR POL.	
SPRAW.			TECHNOL.		STARY RYS.	NR RYS.
NAZWA				PH-PRAH		Arkusze
Narożnik zewnętrzny kwadratowy				Liczba arkuszy	Arkusze	

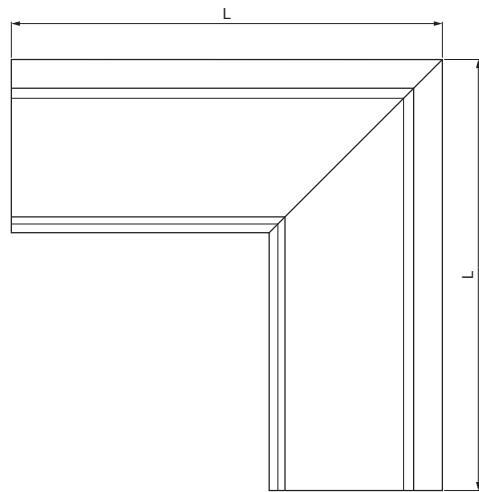
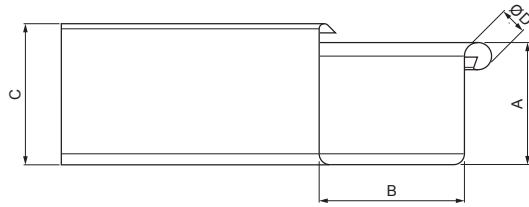
Utworzone: 20.04.2026 15:21:21

Zmiany techniczne zastrzeżone

KARTA TECHNICZNA

# NAROŻNIK ZEWNĘTRZNY KWADRATOWY

# PH-PRAH



**PS** Ocynkowana stal powlekana – Szary – RAL 7037

INDEKS	ZMIANA	DATA	PODPIS	<b>KJG</b> QUALITY®	Scan code for 3D model	
ZN. MAT.			K.O.	MASA kg	SKALA	
WYM. PÓLT.				Norma STN		NR KL.
POM. URZ.		Ing. Kluska M.		ZMIAN.	NR POL.	
SPRAW.			TECHNOL.		STARY RYS.	NR RYS.
NAZWA				Liczba arkuszy		PH-PRAH
Narożnik zewnętrzny kwadratowy				Arkusze		

Utworzone: 20.04.2026 15:21:21

Zmiany techniczne zastrzeżone

Wymiary [mm]					
Rozmiar nominalny	A	B	C	ØD	L
400	90	150	100	22	400
500	110	200	121	22	400