

KARTA TECHNICZNA

# NAROŻNIK ZEWNĘTRZNY KWADRATOWY

# PH-PRAH



**BH** Ocynkowana stal powlekana – Srebrny – RAL 9006

INDEKS	ZMIANA	DATA	PODPIS			
ZN. MAT	K.O.		MASA kg			
WYM. PÓLT.				Norma STN	NR KL.	
POM. URZ.				ZMIAN.	NR POL.	
SPORZ.	Ing. Kluska M.			STARY RYS.	NR RYS.	
SPRAW.						
TECHNOL.	TECHNOL.					
NAZWA	Narożnik zewnętrzny kwadratowy			Liczba arkuszy	PH-PRAH	Arkusze 

Utworzone: 21.04.2026 20:17:39

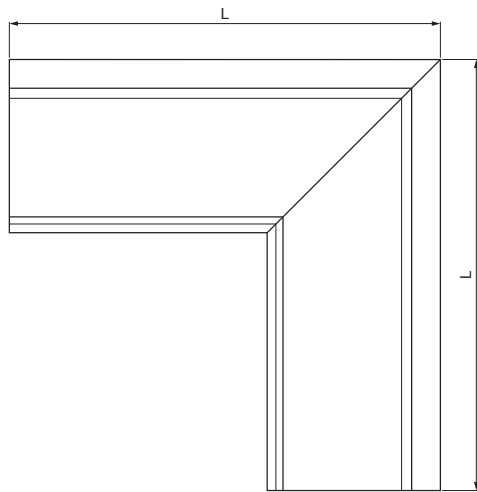
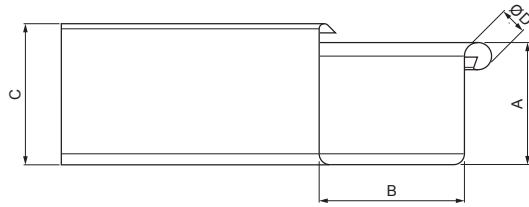
Zmiany techniczne zastrzeżone

Wymiary [mm]					
Rozmiar nominalny	A	B	C	ØD	L
200	42	70	50	16	250
250	55	85	65	18	300
333	75	120	85	20	300

KARTA TECHNICZNA

# NAROŻNIK ZEWNĘTRZNY KWADRATOWY

# PH-PRAH



**BH** Ocynkowana stal powlekana – Srebrny – RAL 9006

INDEKS	ZMIANA	DATA	PODPIS	<b>KJG</b> QUALITY®	Scan code for 3D model	
ZN. MAT	K.O.		MASA kg			
WYM. PÓLT.			Norma STN	NR KL.		
POM. URZ.			ZMIAN.	NR POL.		
SPORZ. Ing. Kluska M.			STARY RYS.	NR RYS.		
SPRAW.	TECHNOL.					
TECHNOL.						
NAZWA	Narożnik zewnętrzny kwadratowy			Liczba arkuszy	PH-PRAH	Arkusze

Utworzone: 21.04.2026 20:17:39

Zmiany techniczne zastrzeżone

Wymiary [mm]					
Rozmiar nominalny	A	B	C	ØD	L
400	90	150	100	22	400
500	110	200	121	22	400