


KARTA TECHNICZNA

# NAROŻNIK ZEWNĘTRZNY KWADRATOWY

# PH-PRAH



**MH** Ocynkowana stal powlekana – Ceglasty – RAL 8004

|            |                                |        |            |                        |                                                                                                              |
|------------|--------------------------------|--------|------------|------------------------|--------------------------------------------------------------------------------------------------------------|
| INDEKS     | ZMIANA                         | DATA   | PODPIS     | <b>KJG</b><br>QUALITY® | Scan code for 3D model  |
| ZN. MAT    | K.O.                           |        | MASA kg    |                        |                                                                                                              |
| WYM. PÓLT. | POM. URZ.                      |        | Norma STN  | NR KL.                 |                                                                                                              |
| SPORZ.     | Ing. Kluska M.                 | ZMIAN. |            | NR POL.                |                                                                                                              |
| SPRAW.     | TECHNOL.                       |        | STARY RYS. | NR RYS.                |                                                                                                              |
| NAZWA      | Narożnik zewnętrzny kwadratowy |        |            | Liczba arkuszy         | PH-PRAH                 |

Utworzone: 07.06.2026 07:32:29

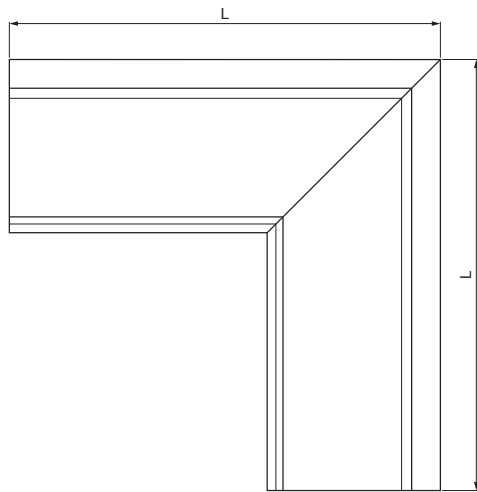
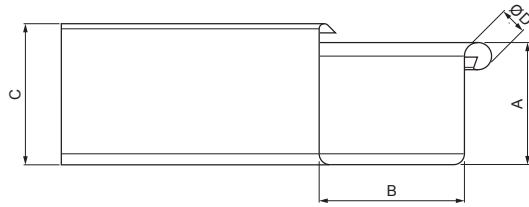
Zmiany techniczne zastrzeżone

| Wymiary [mm]      |    |     |    |    |     |
|-------------------|----|-----|----|----|-----|
| Rozmiar nominalny | A  | B   | C  | ØD | L   |
| 200               | 42 | 70  | 50 | 16 | 250 |
| 250               | 55 | 85  | 65 | 18 | 300 |
| 333               | 75 | 120 | 85 | 20 | 300 |

KARTA TECHNICZNA

# NAROŻNIK ZEWNĘTRZNY KWADRATOWY

# PH-PRAH



**MH** Ocynkowana stal powlekana – Ceglasty – RAL 8004

|            |                                |      |            |                                                                                       |                                                                                                      |
|------------|--------------------------------|------|------------|---------------------------------------------------------------------------------------|------------------------------------------------------------------------------------------------------|
| INDEKS     | ZMIANA                         | DATA | PODPIS     |  |                 |
| ZN. MAT    | K.O.                           |      | MASA kg    |                                                                                       |                                                                                                      |
| WYM. PÓLT. |                                |      | Norma STN  | NR KL.                                                                                |                                                                                                      |
| SPORZ.     | Ing. Kluska M.                 |      | ZMIAN.     | NR POL.                                                                               |                                                                                                      |
| SPRAW.     |                                |      | STARY RYS. | NR RYS.                                                                               |                                                                                                      |
| TECHNOL.   | TECHNOL.                       |      |            |                                                                                       |                                                                                                      |
| NAZWA      | Narożnik zewnętrzny kwadratowy |      |            | Liczba arkuszy                                                                        | PH-PRAH Arkusz  |

Utworzone: 07.06.2026 07:32:29

Zmiany techniczne zastrzeżone

| Wymiary [mm]      |     |     |     |    |     |
|-------------------|-----|-----|-----|----|-----|
| Rozmiar nominalny | A   | B   | C   | ØD | L   |
| 400               | 90  | 150 | 100 | 22 | 400 |
| 500               | 110 | 200 | 121 | 22 | 400 |