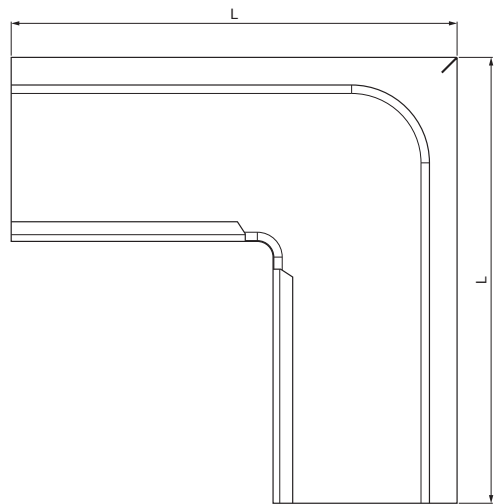
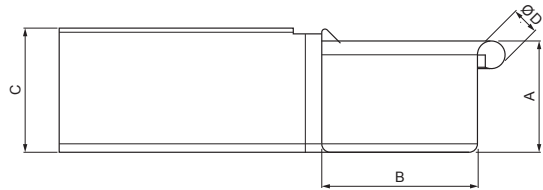


KARTA TECHNICZNA

NAROŻNIK ZEWNĘTRZNY KWADRATOWY

PH-PRAH



AN Ocynkowana stal powlekana – Antracyt – RAL 7016

INDEKS	ZMIANA	DATA	PODPIS	KJG QUALITY®	Scan code for 3D model
ZN. MAT	K.O.		MASA kg		
WYM. PÓLT.	POM. URZ.		Norma STN	NR KL.	
SPORZ.	Ing. Kluska M.	ZMIAN.		NR POL.	
SPRAW.	TECHNOL.		STARY RYS.	NR RYS.	
NAZWA	Narożnik zewnętrzny kwadratowy			Liczba arkuszy	PH-PRAH

Utworzone: 05.06.2026 07:27:40

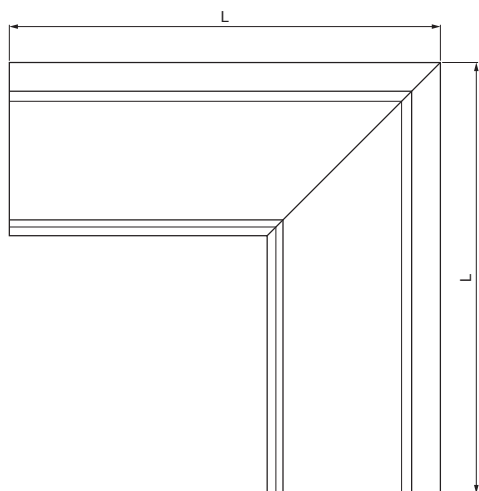
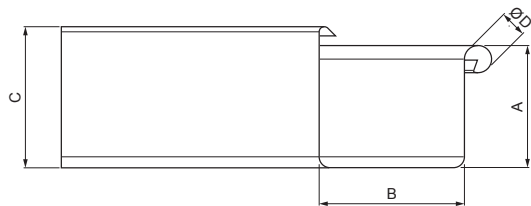
Zmiany techniczne zastrzeżone

Wymiary [mm]					
Rozmiar nominalny	A	B	C	ØD	L
200	42	70	50	16	250
250	55	85	65	18	300
333	75	120	85	20	300

KARTA TECHNICZNA

NAROŻNIK ZEWNĘTRZNY KWADRATOWY

PH-PRAH



AN Ocynkowana stal powlekana – Antracyt – RAL 7016

INDEKS	ZMIANA	DATA	PODPIS	KJG QUALITY®	Scan code for 3D model	
ZN. MAT			K.O.	MASA kg	SKALA	
WYM. PÓLT.				Norma STN		NR KL.
POM. URZ.		Ing. Kluska M.		ZMIAN.	NR POL.	
SPRAW.			TECHNOL.		STARY RYS.	NR RYS.
NAZWA				Liczba arkuszy		PH-PRAH
Narożnik zewnętrzny kwadratowy				Arkusze		

Utworzone: 05.06.2026 07:27:40

Zmiany techniczne zastrzeżone

Wymiary [mm]					
Rozmiar nominalny	A	B	C	ØD	L
400	90	150	100	22	400
500	110	200	121	22	400