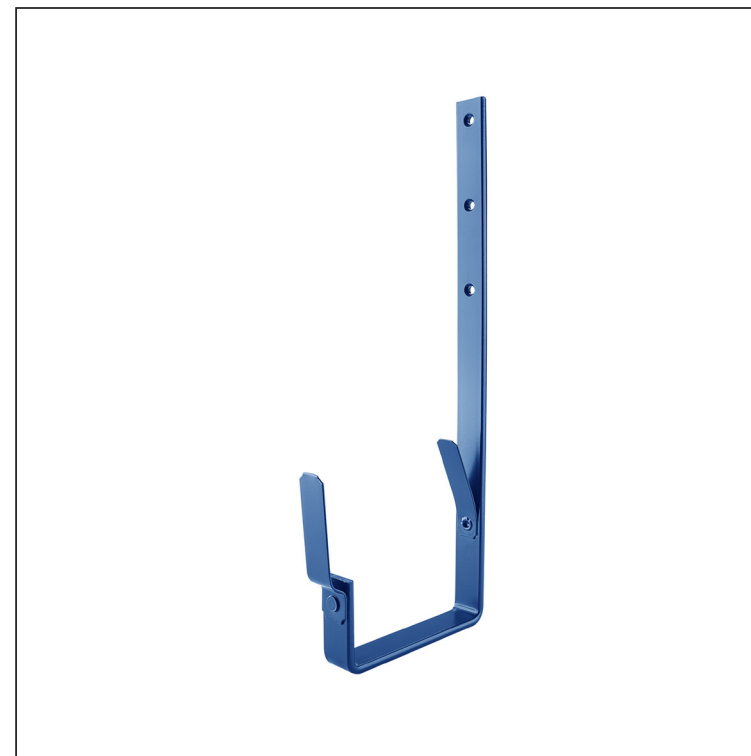


KARTA TECHNICZNA

HAK KWADRATOWY

PH-PHH



MOT Ocynkowana stal powlekana – Niebieski ciemny – RAL 5010

Wymiary [mm]						
Rozmiar nominalny	A	B x H	C	D	E	L1
200/380	28	25 x 5	72	31	12	275
250/430	38	25 x 6	87	48	15	302
333/550	55	25 x 6	123	66	15	351
400/610	68	25 x 6	153	82	15	384
500/650	88	25 x 6	202	110	15	355

INDEKS	ZMIANA	DATA	PODPIS	KJG QUALITY®	Scan code for 3D model	
ZIN. MAT			K.O.	MASA kg	SKALA	
WYM. PÓŁT.				Norma STN		NR KL.
SPORZ. Ing. Kluska M.		ZMIAN.		NR POL.		
SPRAW.		TECHNOL.		STARY RYS.	NR RYS.	
NAZWA Hak kwadratowy				Liczba arkuszy	PH-PHH	Arkusze

Utworzone: 21.04.2026 08:29:21

Zmiany techniczne zastrzeżone