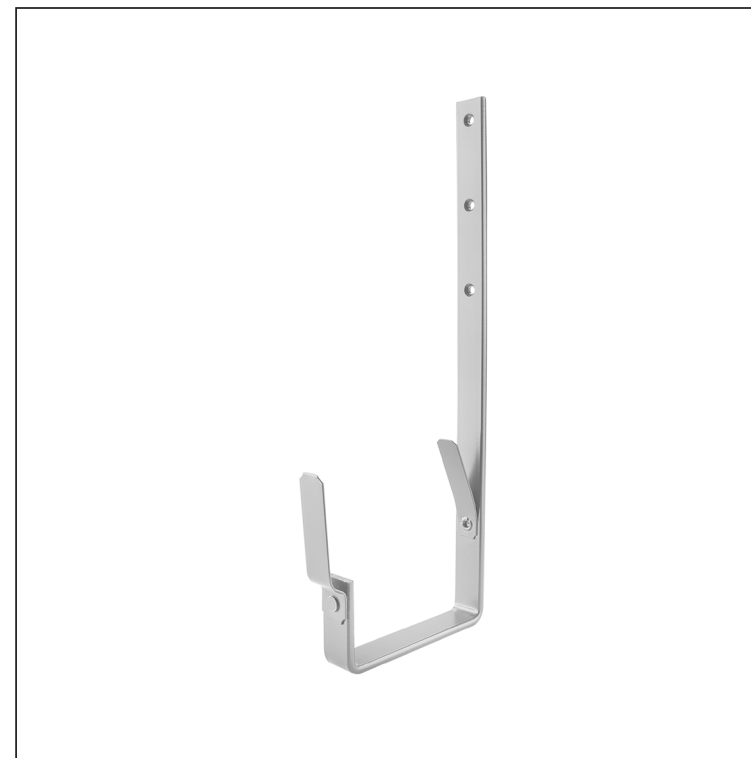


KARTA TECHNICZNA

# HAK KWADRATOWY

# PH-PHH



**BH** Ocynkowana stal powlekana – Srebrny – RAL 9006

Wymiary [mm]						
Rozmiar nominalny	A	B x H	C	D	E	L1
200/380	28	25 x 5	72	31	12	275
250/430	38	25 x 6	87	48	15	302
333/550	55	25 x 6	123	66	15	351
400/610	68	25 x 6	153	82	15	384
500/650	88	25 x 6	202	110	15	355

INDEKS	ZMIANA	DATA	PODPIS	<b>KJG</b> QUALITY®	Scan code for 3D model
ZN. MAT.	K.O.		MASA kg		
WYM. PÓŁT.					
POM. URZ.			Norma STN	NR KL.	
SPORZ.	Ing. Kluska M.		ZMIAN.	NR POL.	
SPRAW.					
TECHNOL.	TECHNOL.		STARY RYS.	NR RYS.	
NAZWA	Hak kwadratowy			Liczba arkuszy	PH-PHH

Utworzone: 06.06.2026 19:03:57

Zmiany techniczne zastrzeżone