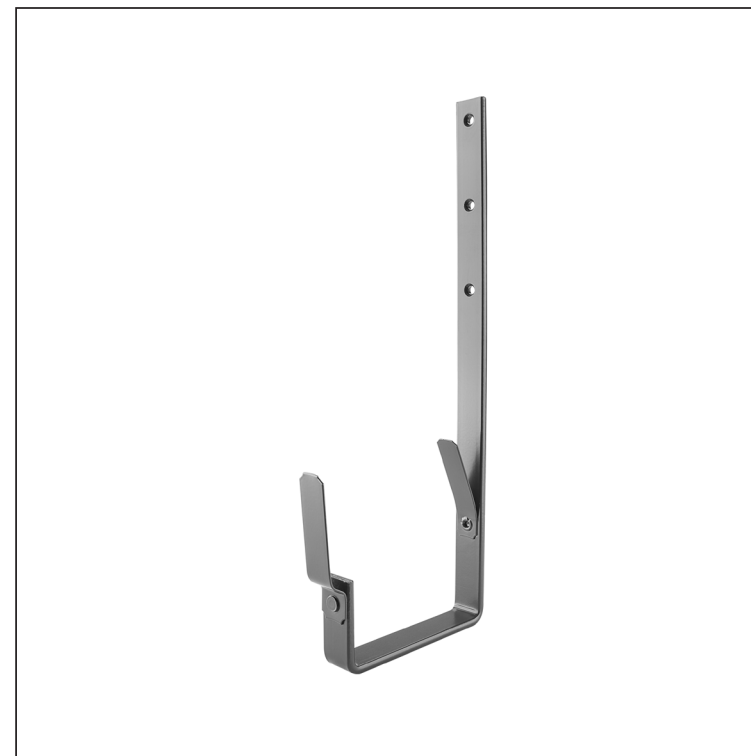


KARTA TECHNICZNA

HAK KWADRATOWY

PH-PHH



AN Ocynkowana stal powlekana – Antracyt – RAL 7016

Wymiary [mm]						
Rozmiar nominalny	A	B x H	C	D	E	L1
200/380	28	25 x 5	72	31	12	275
250/430	38	25 x 6	87	48	15	302
333/550	55	25 x 6	123	66	15	351
400/610	68	25 x 6	153	82	15	384
500/650	88	25 x 6	202	110	15	355

INDEKS	ZMIANA	DATA	PODPIS	KJG QUALITY®	Scan code for 3D model	
ZN. MAT.	K.O.		MASA kg	SKALA		
WYM. PÓŁT.			Norma STN	NR KL.		
SPORZ.	Ing. Kluska M.		ZMIAN.	NR POL.		
SPRAW.			STARY RYS.	NR RYS.		
TECHNOL.	TECHNOL.		Liczba arkuszy	PH-PHH		
NAZWA			Hak kwadratowy			
			Arkusz			

Utworzone: 05.06.2026 23:52:49

Zmiany techniczne zastrzeżone